

BioUltra

GEBRUIKSAANWIJZING

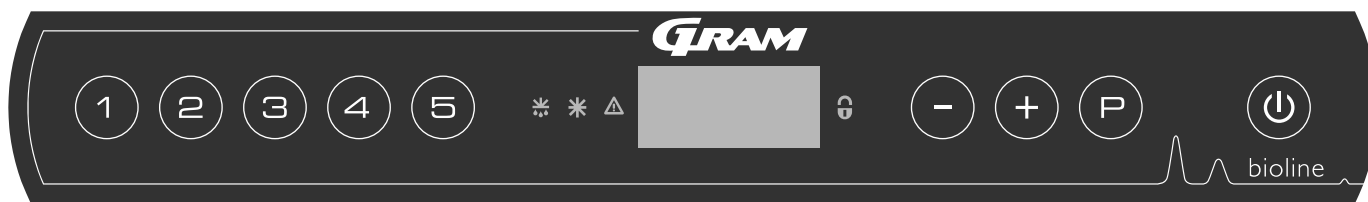
MODELLEN: UL570



Originele gebruiksaanwijzing

Art. nr. 765041576
Revisienr. 20230109
Nederlands

Beknopte handleiding – BioUltra



Aan/uit-toets

Druk op de toets **(P)** om de kast in te schakelen. Houd de **(P)** toets zes seconden ingedrukt om de kast uit te schakelen. De softwareversie van de kast wordt weergegeven wanneer de kast wordt ingeschakeld, gevolgd door de softwarevariant. De kast is klaar voor gebruik wanneer de temperatuur wordt weergegeven.

De temperatuur instellen

U kunt de temperatuur aanpassen door de toets **(P)** ingedrukt te houden en op **(+)** of **(-)** te drukken. Bevestig de instellingen door de toetsen los te laten.

Gebruikersmenu

Menu Toegang (P) + (1) →	↓	→		
Lokale alarminstellingen	LAL	LHL	[°C]	Bovengrens voor het alarm. Code voor geactiveerd alarm [A2]
		LLL	[°C]	Ondergrens voor het alarm. Code voor geactiveerd alarm [A3]
		LHd	[Min.]	Tijdsvertraging van bovengrens voor het alarm
		LLd	[Min.]	Tijdsvertraging van ondergrens voor het alarm
		bU	Aan/Uit	Akoestisch signaal voor alarmcodes [A2] en [A3]. [1=Aan/0=Uit]
Externe alarminstellingen	EAL	EHL	[°C]	Bovengrens voor het alarm. Code voor geactiveerd alarm [A4]
		ELL	[°C]	Ondergrens voor het alarm. Code voor geactiveerd alarm [A5]
		EHd	[Min.]	Tijdsvertraging van bovengrens voor het alarm
		ELd	[Min.]	Tijdsvertraging van ondergrens voor het alarm
		bU	Aan/Uit	Akoestisch signaal voor externe alarmcodes [A4], [A5]. [1=Aan/0=Uit]
Offset van sensoren	CAL	CA	[°K]	Offset van A-sensor. Referentiesensor voor het koelsysteem
		CE	[°K]	Offset van E-sensor. Referentiesensor voor display en alarmen
	ALL			Activering van begeleide alarmgrenzen. [FAS]= Vergrendelde limieten/ [ESC] = Volgt ingestelde temperatuur
	dPS			Referentiesensor voor het display (A of E) (E is de fabrieksinstelling)

Voorbeeld: De bovengrenzen voor de alarmen instellen; LHL

- ↳ Houd **(P) + (1)** langer dan drie seconden ingedrukt totdat LAL in het display wordt weergegeven
- ↳ Druk op **(P)** om LAL te selecteren, LHL wordt nu in het display weergegeven
- ↳ Druk op **(P)** om LHL te selecteren, 25 wordt weergegeven in het display
- ↳ Druk op **(-)** of **(+)** om de gewenste waarde voor de bovengrens voor de temperatuur in te stellen
- ↳ Druk op **(P)** om de ingestelde waarde te bevestigen
- ↳ Druk twee keer op **(P)** om terug te keren naar LAL
- ↳ Druk op **(+)** om naar het volgende niveau te gaan. EAL, CAL, ALL en dPS bevinden zich op hetzelfde niveau
- ↳ Druk op **(P)** om het gebruikersmenu te verlaten

Alarmen

Alarmcodes	A2	Het alarm voor de bovengrens (LHL) is geactiveerd
	A3	Het alarm voor de ondergrens (LLL) is geactiveerd
	A4	Extern hoog alarm EHL is geactiveerd
	A5	Extern laag alarm ELL is geactiveerd

Een akoestisch alarm bevestigen

Temperatuuralarmcodes A2 en/of A3: Knippert in het display. Druk op P om te bevestigen. Het display blijft knipperen als de temperatuur buiten de alarmgrenzen valt.

Alarmen vergrendelen: A2, A3, A4, A5

Vanwege de mogelijke gevolgen van alarmen, gaat het rode gevarendriehoek branden en knippert de corresponderende alarmcode in het display. De alarmstatus blijft ingeschakeld totdat deze wordt bevestigd door op te drukken P .

Maximum-/minimumtemperatuur aflezen

Lees de hoogste geregistreerde temperatuur in de kast af door \oplus ingedrukt te houden. Lees de laagste geregistreerde temperatuur in de kast af door \ominus ingedrukt te houden.

De alarmgeschiedenis aflezen – Voorbeeld [A2]

[A2] knippert in het display – Dit betekent dat de temperatuur de ingestelde waarde voor de bovengrens voor de temperatuur LHL heeft overschreden. Druk op P om de [A2] te bevestigen. Het display blijft knipperen om aan te geven dat er informatie in de alarmhistorie staat. Druk op \oplus , Htt (Hoog temperatuur tijd) wordt weergegeven. Druk op P om te zien hoe lang de temperatuur boven de ingestelde alarmgrens was. Druk op U om terug te keren naar Htt. Druk op \oplus om Ht (hoogste temperatuur) te bereiken. Druk op P om de hoogst geregistreerde temperatuur tijdens Htt af te lezen. Druk op U om terug te keren naar Ht en druk opnieuw op U om de alarmgeschiedenisfunctie te verlaten. De procedure voor het aflezen van een [A3] alarm is identiek, behalve het openen van de alarmhistorie dit doe je met de toets \ominus . Bij het uitlezen van lage temperatuuroverschrijdingen zijn de parameters Ltt en Lt. Een knipperend display zonder alarmcodes geeft aan dat de alarmcodes zijn bevestigd, maar dat het alarmsysteem informatie bevat.

Max./Min. en de alarmgeschiedenis opnieuw instellen

Wanneer de temperatuur weer binnen de alarm waarden valt kunt u de alarm historie resetten door \ominus en \oplus langer dan drie seconden ingedrukt te houden. Er klinkt een geluidssignaal wanneer het resetten is voltooid.

Sensor uitlezen en foutcodes

Menu Toegang $\text{P} + \text{S} \rightarrow$	\downarrow	$\text{P} \rightarrow$ [° C]	Displaycode en bericht	
Sensor van koelsysteem	P-A	Weergave sensor koelsysteem	F1	Foutmelding sensor koelsysteem
Sensor voor verdamper	P-B	Weergave verdamper sensor	F2	Foutmelding in verdampersensor
Sensor voor condensor	P-C	Weergave condensor sensor 1	F3	Foutmelding in condensorsensor
Sensor voor display en alarmen	P-E	Weergave sensor display en alarmen	F5	Foutmelding sensor display en alarmen
			F7	Oververhitte condensor
			F8	Overdrukbeveiliging is geactiveerd door te hoge druk in het LT-koelsysteem

Inhoudsopgave

Beknopte handleiding – BioUltra	2
Inhoudsopgave	4
Veiligheid	5
Voordat u begint	5
Kastonderdelen	6
Installatie	8
Eerste installatiestappen	8
Omgeving	10
Montage van de geperforeerde legschappen	12
Correct gebruik van de buitenste deurgreep	13
Correct gebruik van de binnenste deurgrepen	14
Spanningsvrij contact	15
Aansluiting op het stroomnet	17
Potentiaalvereffening (Aarding)	18
Aansluiting op de watertoevoer	19
Ingebruikname	20
Het digitale display	20
Menu-overzicht	21
Foutcodes	22
Voorbeelden van alarmen	23
Lokale alarmen	24
Lokaal hoog alarm	24
Lokaal laag alarm	24
Tijdsvertraging lokaal hoog alarm	25
Tijdsvertraging lokaal laag alarm	25
Lokale akoestische alarminstellingen	26
Externe alarmen	27
Extern hoog alarm	27
Extern laag alarm	27
Tijdsvertraging extern hoog alarm	28
Tijdsvertraging extern laag alarm	28
Externe akoestische alarminstellingen	29
Parameterinstellingen	30
Sensor offset	30
Begeleide/vastgestelde alarmlimieten	31
Displaysensor	32
Regelmatig onderhoud	33
Reiniging	33
Deurafdichting	34
Binnendeuren en kast ontdooien	35
Beluchtingsklep	36
Algemene informatie	37
Onderhoud	37
Typeplaatje	38
Doorvoerpoort	39
Rekken en bakken	40
Deurgreep monteren/demonteren	41
Belangrijk	42
Afvoeren	43
Technische specificaties	44
BioUltra UL570	44
Koelcircuits	48
Luchtgekoelde kasten UL 570 H – 50 Hz	48
Luchtgekoelde kasten UL 570 H – 60 Hz	49
Luchtgekoelde kasten UL 570 G – 50/60 Hz	49
Hybride (lucht- en watergekoelde) UL 570-kasten ..	50
Luchtgekoelde UL 570 G-kasten	51
Hybride (lucht- en watergekoelde) UL 570-kasten ..	52
Bedradingsschema	53
Alle UL 570-kasten	53
Conformiteitsverklaring	54
GMP-documentatie	56
IQ & OQ – Installation & Operation Qualification ..	56
PQ – Performance Qualification	64

Copyright © 2006- Gram BioLine, onderdeel van Gram Scientific, Denemarken. Alle rechten voorbehouden.

De inhoud van deze publicatie is eigendom van Gram BioLine, tenzij anders vermeld, en wordt beschermd door de Nederlandse en internationale wetgeving en bepalingen met betrekking tot het auteursrecht.

De informatie en afbeeldingen mogen niet worden gebruikt, gekopieerd of overgedragen zonder uitdrukkelijke schriftelijke toestemming van Gram BioLine.

Gefabriceerd door
Gram Scientific Aps
Aage Grams Vej 1 · 6500 Vojens · Denemarken
Tel: +45 73 20 13 00
e-mail: info@gram-bioline.com
www.gram-bioline.com



Voordat u begint

Lees de gebruiksaanwijzing zorgvuldig door voordat u de kast voor de eerste keer gebruikt.
Als u productondersteuning nodig hebt, kunt u contact met ons opnemen via: support@gram-bioline.com

Deze gebruiksaanwijzing is bedoeld voor de volgende productseries:

BioUltra

Wij raden u aan deze gebruiksaanwijzing zorgvuldig door te lezen voordat u de kast voor de eerste keer gebruikt.

Gram Scientific garandeert geen veilige werking als de kast wordt gebruikt voor andere doeleinden dan waarvoor het is bestemd. De inhoud van de gebruiksaanwijzing kan zonder voorafgaande kennisgeving worden gewijzigd.

Niets uit deze gebruiksaanwijzing mag in enige vorm worden gereproduceerd zonder de uitdrukkelijke

schriftelijke toestemming van Gram Scientific. Gram Scientific biedt garantie voor de kast onder bepaalde garantievoorwaarden. Gram Scientific is op geen enkele wijze verantwoordelijk voor verlies of beschadiging van inhoud.

Deze gebruiksaanwijzing moet worden beschouwd als een integraal onderdeel van de kast en moet dicht bij de kast worden bewaard en gemakkelijk toegankelijk zijn. Als u de gebruiksaanwijzing bent verloren, raadpleeg dan uw plaatselijke distributeur of Gram Scientific voor een nieuw exemplaar. Ga voor de huidige versies van de handleiding naar www.gram-bioline.com

Beoogd gebruik

Gram BioLine BioUltra-vriezers zijn ontworpen en geproduceerd voor een veilige en nauwkeurige opslag bij ultra lage temperaturen. De kasten zijn ontworpen voor bedrijfsbereik tussen -60 °C en -86 °C, met een maximale omgevingstemperatuur van +30 °C en een maximale relatieve vochtigheid van 70%.

De gebruiker moet ervoor zorgen dat de kast wordt gebruikt in overeenstemming met het beoogde gebruik. Een abnormaal gebruik of gebruik dat in

strijd is met het beoogde gebruik of de richtlijnen in de productdocumentatie kan leiden tot: gevaar voor de veiligheid van de patiënt, schade aan opgeslagen producten, schade aan de kast, gevaar voor de gebruiker.

Gram BioLine-apparatuur is bedoeld om te worden gebruikt in een systeem met bewaakte extra onafhankelijke alarmen om tijdige reactie op alarmen en zodoende maximale veiligheid van de producten te garanderen.

Symbolen die in de gebruiksaanwijzing worden gebruikt



Gevaar



Risico op elektrische schok



Risico op materiële schade



Risico op letsel



Risico op verbranding/bevriezing



Informatie



Risico op brand/ontvlambare materialen



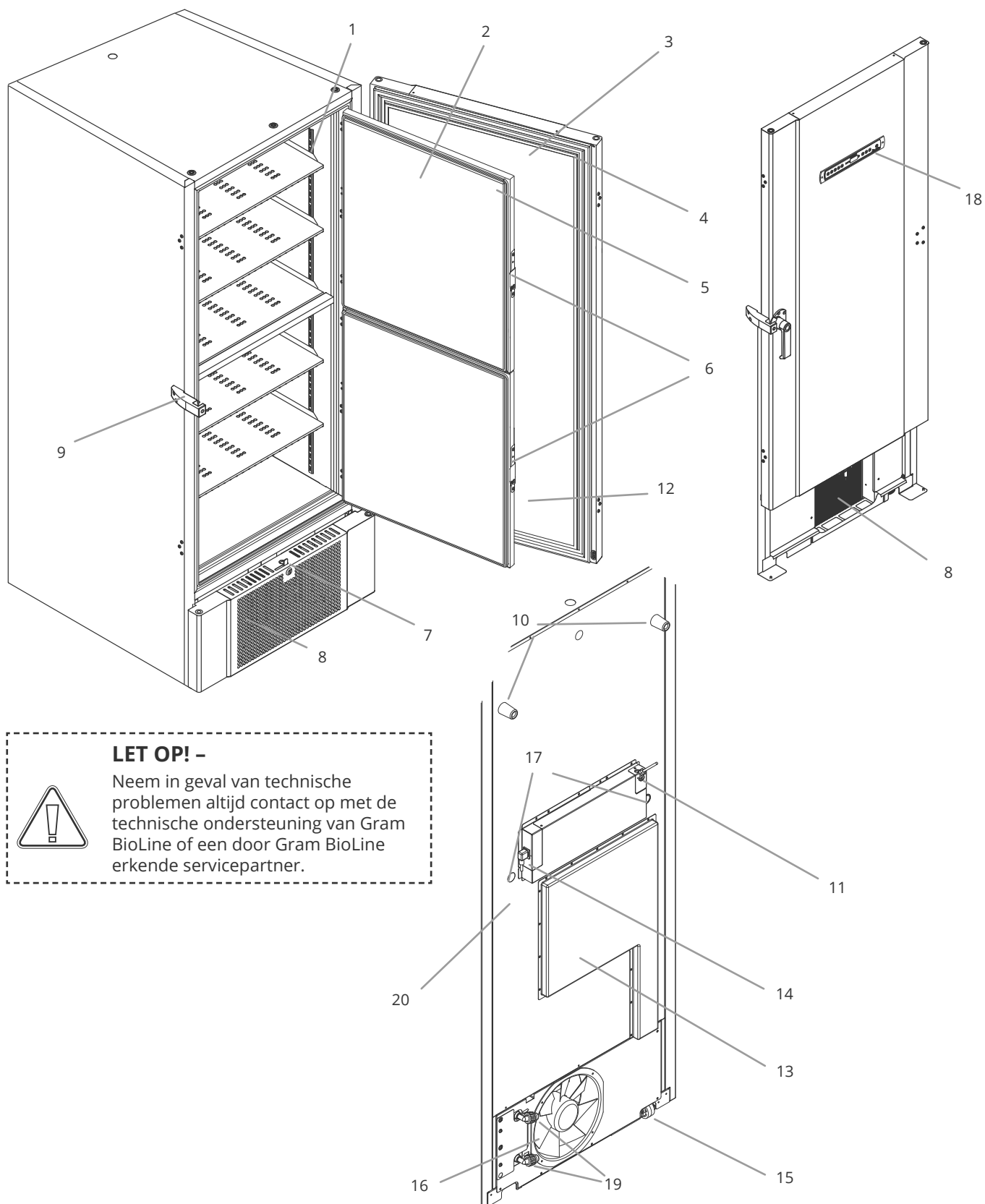
ATEX-informatie



**Explosiegevaar/
explosieve materialen**

Kastonderdelen

In dit gedeelte worden de belangrijkste onderdelen beschreven die relevant zijn voor de gebruiker.



1. **Geperforeerde legschappen en wandrails** – Zorg ervoor dat de geperforeerde legschappen zijn gemonteerd volgens deze gebruiksaanwijzing voordat u ze belast. Elk legschap moet worden ondersteund door ten minste 6 legschapklampen.
2. **Binnendeuren** – Zorg ervoor dat de deuren na opening volledig zijn gesloten. Open de deur zo kort mogelijk om ijsvorming en temperatuurschommelingen tot een minimum te beperken. De binnendeuren kunnen worden uitgenomen, zodat deze gemakkelijk schoongemaakt kunnen worden.
3. **Deur** – Zorg ervoor dat de deur na gebruik volledig is gesloten. Open de deur zo kort mogelijk om ijsvorming en temperatuurschommelingen tot een minimum te beperken.
4. **Deurdichting** – Zorg ervoor dat de het deurrubber buigzaam is en goed werkt. Houd de afdichting schoon; zie de instructies in deze handleiding.
5. **Afdichtingen voor binnendeuren** – Zorg ervoor dat de afdichtingen buigzaam zijn en goed werken. Houd de pakking schoon; zie de instructies in deze handleiding.
6. **Vergrendeling voor binnendeuren** – Zorg ervoor dat de binnendeuren na gebruik volledig zijn gesloten. De gebruiksvorschriften vindt u in deze handleiding.
7. **Deurslot** – Sluiting om de deur vast te zetten.
8. **Ventilatierooster, luchtinlaat en condensor** – Dek de openingen in het ventilatierooster niet af. Verwijder het ventilatierooster om toegang te krijgen tot de condensor.
9. **Deurgreep en -borging** – De deurgreep moet in de gesloten stand staan aan de deur is gesloten. Volg de instructies in deze gebruiksaanwijzing voor een juist gebruik van de handgreep.
10. **Rubberen afstandhouders** – Zijn bedoeld om de juiste afstand te garanderen tussen de kast en de muur. Niet verwijderen.
11. **Toegangsplaat voor spanningsvrij contact** – Wordt gebruikt voor aansluiting op een extern alarmsysteem. De aansluitingsvoorschriften vindt u in deze handleiding. Vergeet niet om externe alarmen (EAL) in te stellen.
12. **Drukvereffenningsklep** – Niet gebruiken als doorvoerpoort. Indien mogelijk ijsvrij houden.
13. **Serviceluik** – Gebruikt voor toegang tot het droogfilter en de warmtewisselaar. Alleen toegankelijk voor erkende servicepartner van Gram BioLine.
14. **Netaansluiting** – Zorg ervoor dat de beugel vóór opstarten op de aansluitstekker is gemonteerd.
15. **In hoogte verstelbare zwenkwielen** – De wielen zorgen voor een eenvoudige positionering met de extra stationaire stabiliteit van de poten na het uitschuiven. Raadpleeg de instructies en voorzorgsmaatregelen in deze gebruiksaanwijzing.
16. **Ventilatoruitlaat** – Blokkeer de ventilatoruitlaat niet. Als de uitlaat wordt geblokkeerd, kan dit resulteren in lagere prestaties of een storing van de kast.
17. **Doorvoerpoort** – Wordt gebruikt om sensoren en dergelijke in de kast te leiden. Zorg ervoor dat de doorvoerpoort goed is afdichtend voordat u de kast inschakelt.
18. **Digitaal display voor regelaar** – Gebruik het display om de temperatuur van de kast weer te geven en om de parameters in te stellen die in deze handleiding worden beschreven.
19. **Inlaat en uitlaat voor waterkoeling (indien van toepassing)** – Van toepassing op watergekoelde en hybride gekoelde (water- en luchtgekoelde) kasten. Controleer of er geen tekenen van schimmel of vuil zijn voordat de wateraansluiting wordt gemaakt. Houd er rekening mee dat er druppels testwater in het watersysteem kunnen zitten.
20. **Potentiaalvereffening** – Voor naleving van de ATEX-voorschriften EN 60079-14. Zie het hoofdstuk over installatie voor specificaties.

**LET OP! –**

Als onderdelen tekenen van beschadiging vertonen, mag u de kast niet gebruiken en moet u contact opnemen met Gram BioLine of de leverancier voor hulp.

Installatie

Eerste installatiestappen

In dit gedeelte van de gebruiksaanwijzing wordt beschreven hoe u de kast moet installeren.



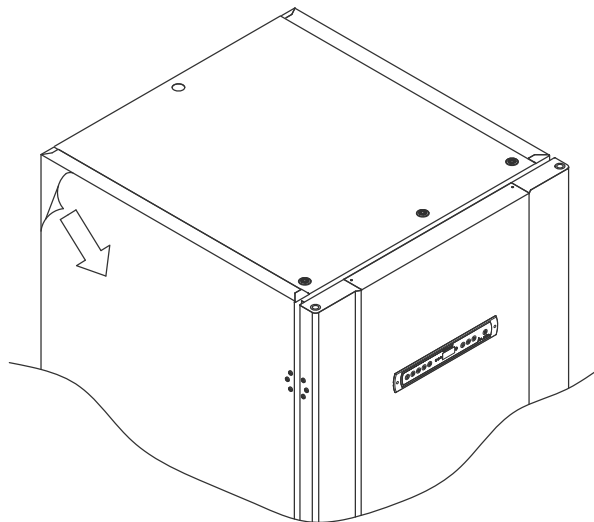
- I-1*:** Om veiligheids- en bedieningsredenen mag de kast niet buiten worden gebruikt.
- I-2*:** De kast moet worden geïnstalleerd in een droge en voldoende geventileerde ruimte.
- I-3*:** Voor een efficiënte werking mag de kast niet in direct zonlicht of in de buurt van warmtebronnen worden geïnstalleerd.
- I-4*:** Minimale omgevingstemperatuur: +10 °C
Maximale omgevingstemperatuur: +30 °C
Insteltemperatuur: -60 °C tot -86 °C



- I-5*:** Vermijd plaatsing van de kast in een chloor- of zuurhoudende omgeving vanwege corrosiegevaar.



- I-6*:** De kast wordt geleverd met een beschermfolie die vóór gebruik moet worden verwijderd.



- I-7*:** Reinig de kast vóór gebruik met een milde zeepoplossing.



- I-8*:** De kast mag slechts voor zeer korte tijd worden neergelegd (bijvoorbeeld voor transport bij een te lage deuropening). Als de kast is neergelegd, moet deze vóór gebruik minstens 24 uur rechtop staan. Hierdoor kan de olie in de compressoren teruglopen.

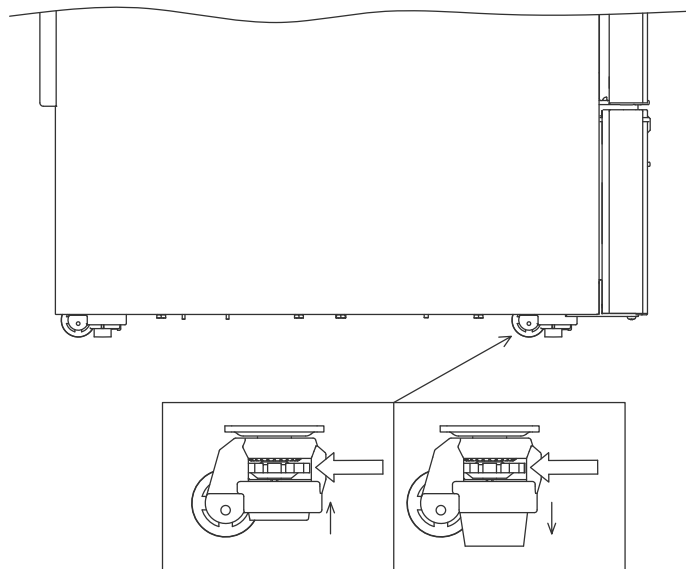


WAARSCHUWING – POTENTIEEL GEVAAR VOOR ELEKTROSTATISCHE ONTLADING

Het verwijderen van de beschermende verpakking en folie kan elektrostatische ontlading veroorzaken. Beschermende verpakkingen en folie mogen niet worden verwijderd in ATEX-zones.

In dit deel van de gebruiksaanwijzing wordt beschreven hoe u de in hoogte verstelbare zwenkwielen op de kast afstelt.

1-10*: Alle BioUltra-kasten zijn uitgerust met multifunctionele in hoogte verstelbare zwenkwielen. De wielen zorgen voor een eenvoudige positionering met de extra stabiliteit van de poten na het uitschuiven.



Draai aan de draaischijf om de poten omhoog of omlaag te zetten. Door alle vier de poten omhoog te zetten, kan de kast ongehinderd worden verplaatst.



Vergeet niet om de kast van de stroomvoorziening los te koppelen voordat u hem verplaatst.



1-9*: Wanneer de kast is geplaatst, moet u ervoor zorgen dat minstens twee poten van de kast zijn uitgeschoven.



Alle hijs- en hefwerkzaamheden aan de kast moeten worden uitgevoerd met mechanische hijs- en hefapparatuur. Het met de hand optillen van de kast kan letsel veroorzaken.

LET OP! –

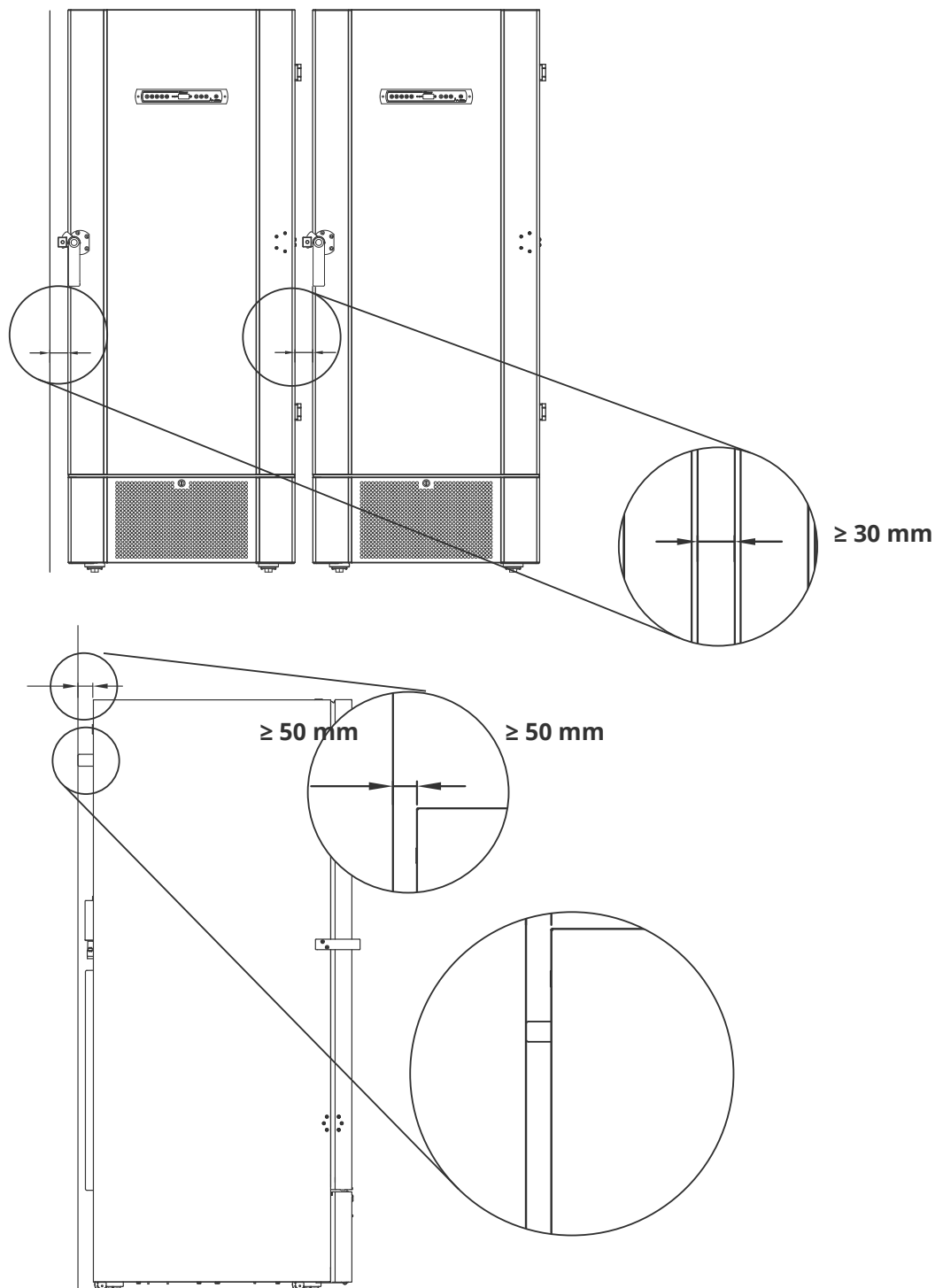


I-11*: Alvorens de kast in gebruik te nemen, moet een visuele inspectie van de kast worden uitgevoerd. Controleer de kast, of de deuroplijstingen en deuren geen vervormingen vertonen, of de deurrubbers goed afdichten en of de deuren tegen de omlijsting aanliggen.

Omgeving



I-12-13*: De kast moet tijdens gebruik altijd minimaal 50 mm vanaf de wand worden geplaatst. Zo kan warme lucht uit de compressorruimte ontsnappen. En moet minstens 30 mm zitten tussen de zijkanten van de kast en/of de wanden.





I-14*: Dek de openingen in het voorpaneel van de kast niet af.



I-15*: Gebruik geen elektrische apparaten in de kast.



De kast is niet geschikt voor het opslaan van producten die dampen, omdat dit kan leiden tot corrosie van de kast en de onderdelen.



Alle producten in de kast die niet afgesloten of verpakt zijn, moeten worden afgedekt omdat het risico op corrosie van de kast en de onderdelen te beperken.



Voor Ex-omgevingen -

Open containers in de opslagruimte kunnen van invloed zijn op de ATEX-zoneclassificatie.



Voor Ex-omgevingen -

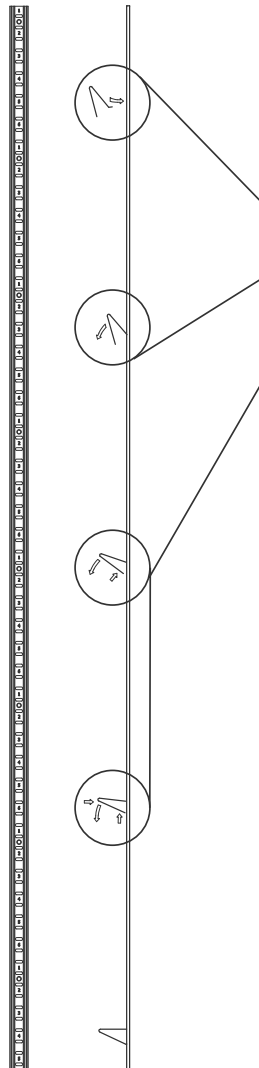
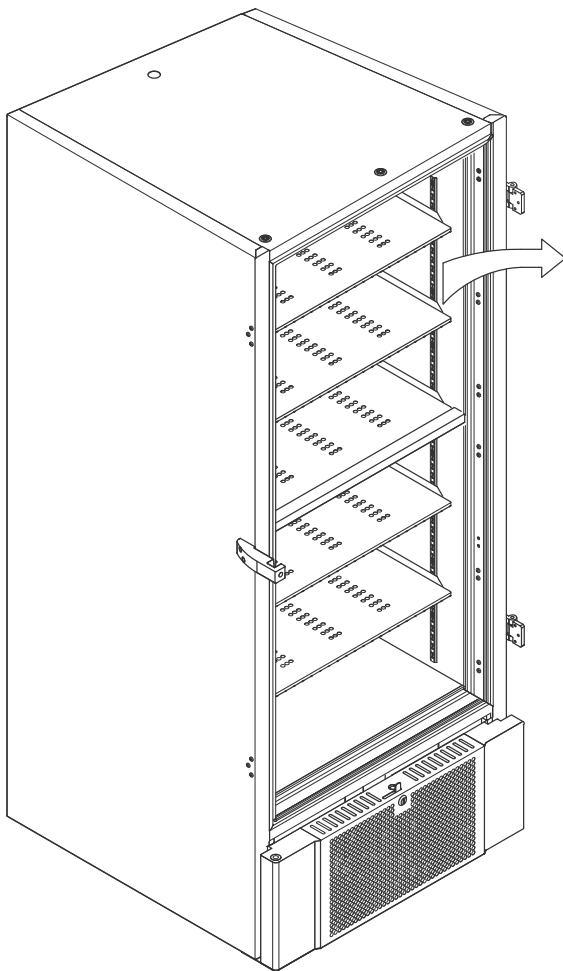
Voor dit product kunnen speciale voorwaarden voor veilig gebruik gelden bij installatie in een EN 60079-14-omgeving. Zie het bijbehorende Ex-certificaat voor specificaties.



Verwijder de rubberen afstandhouders aan de achterkant van de kast niet. Deze zorgen voor de minimaal vereiste afstand tussen de ventilatoruitlaat en de wand.

Montage van de geperforeerde legschappen

Dit deel van de gebruiksaanwijzing omvat het monteren en rangschikken van de legschappen in de kast.



I-16*: Monteer de legschapklemmen aan de wandrails met behulp van de nummering op de wandrails om de juiste legschaphoogte bepalen. Plaats vervolgens het legschap op de steunen. De opvallende lip op het legschap moet naar buiten wijzen, zoals aangegeven in de afbeelding.

Monteer de klem door eerst het uitstekende deel op het horizontale deel van de klem in de wandrail te steken.

Draai de klem omlaag en naar binnen terwijl het uitstekende gedeelte in positie is geborgd.

Druk bij het naar beneden draaien van de klem de diagonale steun van de klem samen, zodat het uitstekende gedeelte van de diagonale steun in de daarvoor bestemde opening in de wandrail kan rusten.

Leg het legschap na montage van de legschapklemmen boven op de klemmen.

Zorg ervoor dat het legschap veilig is gemonteerd voordat u het legschap belast.



Elk legschap moet worden ondersteund door ten minste 6 legschapklemmen.



Het aanraken van een onderdeel van een koude kast met natte handen kan bevroeringsletsel veroorzaken.



De interieurconfiguratie mag alleen worden gewijzigd wanneer de kast is uitgeschakeld en wanneer de kast op kamertemperatuur is.

Correct gebruik van de buitenste deurgreep

In dit gedeelte wordt het correcte gebruik van de buitenste deurgreep behandeld. Lees het volgende gedeelte grondig door voordat u de kast gebruikt.



I-17*: Voor een veilige werking en prestaties is het belangrijk dat de deur volledig gesloten is wanneer je geen producten uit de kast wilt halen of erin wilt plaatsen.



Sla de deur niet dicht. Dit kan materiële schade veroorzaken.



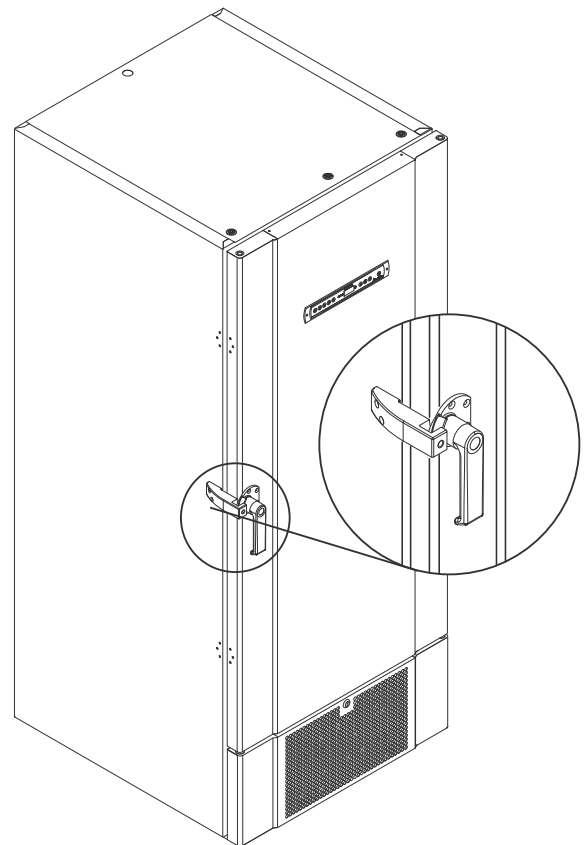
Er kan een vacuüm worden gecreëerd in de opslagruimte nadat de deur is gesloten. Laat de druk in de kast stabiliseren voordat u de deur weer probeert te openen. Wanneer u de deur opent voordat de druk is gestabiliseerd, kan het materiaal worden beschadigd.



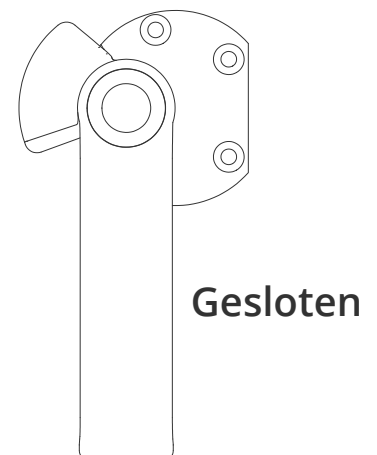
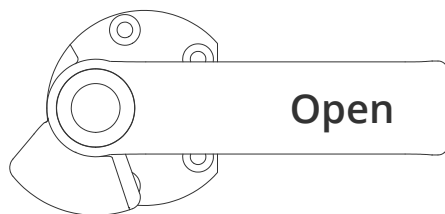
Zorg ervoor dat er een goede afdichting is tussen de afdichting en de omlijsting wanneer de deur gesloten is en de deurgreep in de gesloten stand staat.



De buitenste deurgreep mag niet worden gesloten voordat is gecontroleerd of de binnendeuren correct zijn gesloten.

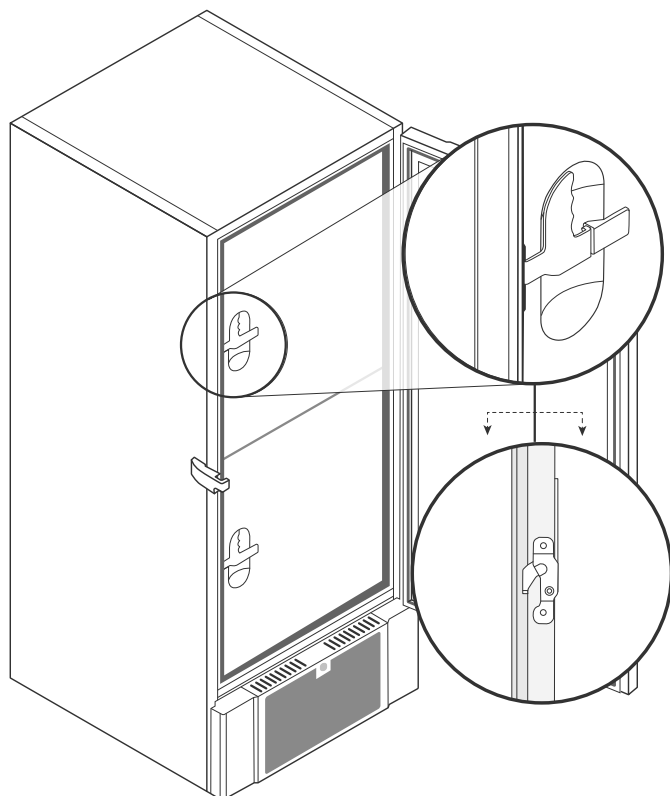


Houd er rekening mee dat de deur pas volledig gesloten is wanneer de handgreep omlaag wijst, zoals weergegeven in de onderstaande afbeelding.



Correct gebruik van de binnenste deurgrepen

In dit gedeelte wordt het correcte gebruik van de binnenste deurgrepen behandeld. Lees het volgende gedeelte grondig door voordat u de kast gebruikt. De binnendeuren zijn ontworpen om onafhankelijk van elkaar te bedienen, te sluiten en te monteren/demonteren.



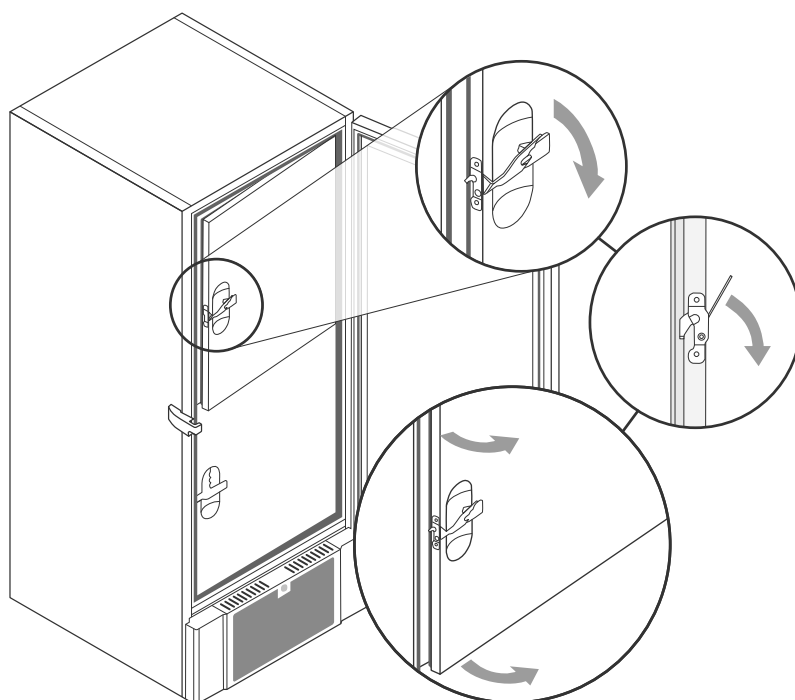
I-18*: De binnendeuren worden vergrendeld wanneer de deurgreep vastklikt en vlak tegen de binnendeur aanligt. De afbeelding links toont de binnendeuren in gesloten positie.

De binnendeuren worden geopend door de deurgreep recht naar beneden te trekken totdat de deurgreep loskomt, en vervolgens de deur normaal te openen.

Onderstaande afbeelding toont het proces van het openen van een binnendeur.



Controleer altijd of de deurafdichtingen in goede staat verkeren. Controleer ook of de verschillende afdichtingen goed afsluiten.



Spanningsvrij contact

In dit gedeelte wordt het spanningsvrije contact behandeld.

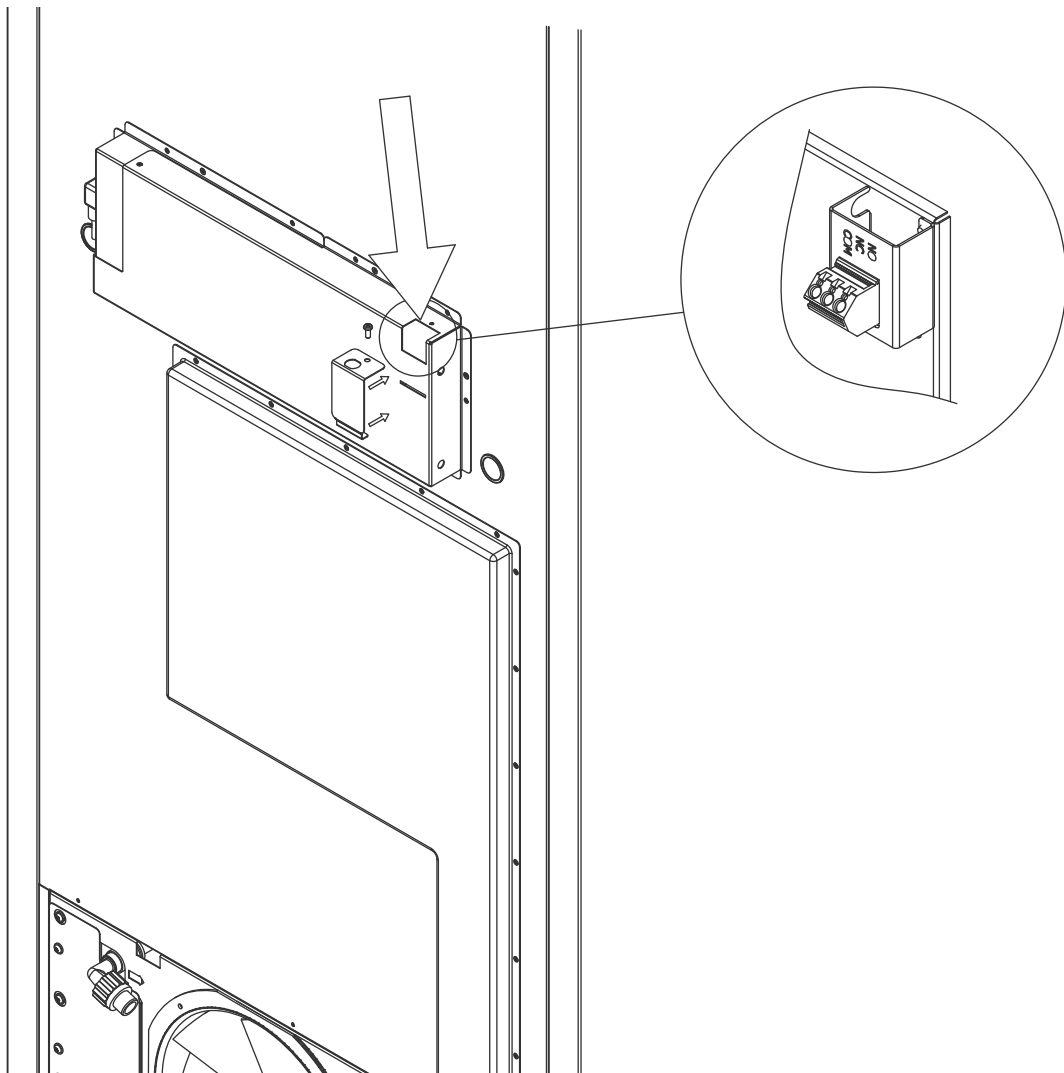
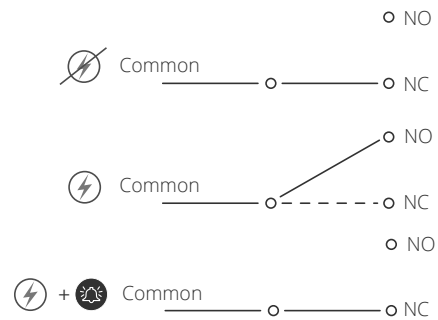
De afbeelding toont de drie aansluitingen voor het relais (bijv. bij het aansluiten op GBS of andere externe bewakingssystemen). De drie aansluitingen zijn respectievelijk: Common, NO en NC.

Op het moment dat de spanning is ingeschakeld, voedt de besturing het relais, waardoor de besturing kan reageren op zowel hoge als lage alarmen, deuralarmen en stroomuitval. Temperatuuralarmen moeten worden ingesteld in de externe alarminstellingen (EAL) voordat ze het spanningsvrije contact activeren. Zie de sectie Parameterinstellingen voor instructies over het instellen van externe alarmen.

De draden die op het aansluitblok voor het spanningsvrije contact zijn aangesloten, worden op hun plaats gehouden door een trekontlasting en een bevestigingsplaat die op zijn plaats wordt geschroefd. Dit zorgt ervoor dat er geen spanning op het aansluitblok staat en voorkomt toegang tot het elektrische circuit.

Het spanningsvrije contact moet worden aangesloten door een gekwalificeerde installateur.

Normaal gesloten circuit (NC)



Aansluiting op het stroomnet

Lees het volgende gedeelte grondig door voordat u de kast aansluit. Neem bij twijfel contact op met een gekwalificeerde elektricien.



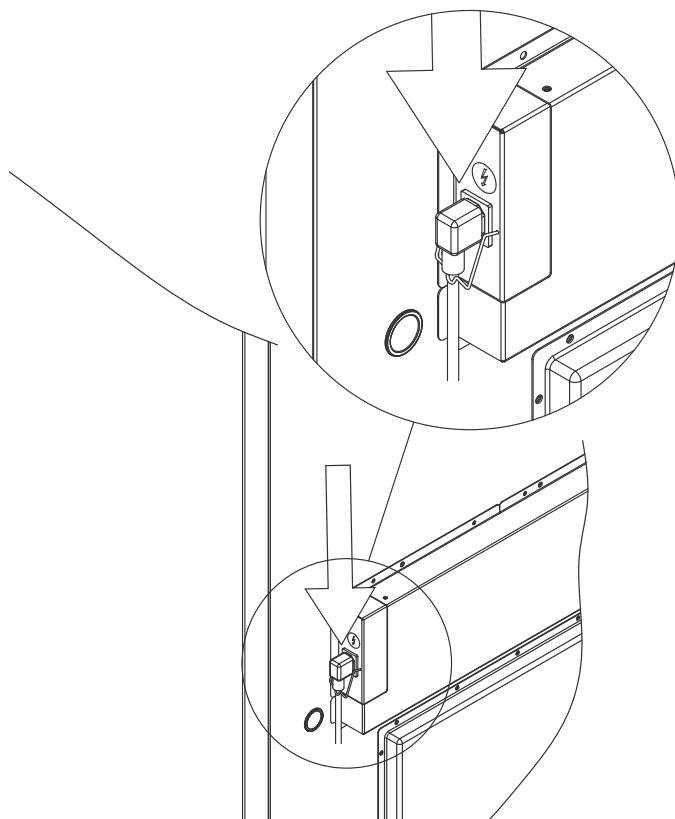
- I-19*:** Bij opstelling in een normale situatie die niet onderworpen is aan de voorschriften voor EN 60079-15 zone 2: Het apparaat mag worden aangesloten in overeenstemming met de geldende lokale elektriciteits-wetgeving. **Houd er rekening mee dat er speciale voorschriften gelden voor producten die voldoen aan EN 60079-15 zone 2 EN EN 60079-14: Explosieve omgevingen – Ontwerp, selectie en installatie van elektrische installaties.**

Het apparaat is geproduceerd in overeenstemming met EN 60079-15: Elektrische installaties in explosiegevaarlijke omgevingen – Deel 15: Beschermingsklasse II 3G Ex ec nC ic IIB Tx Gc. Zone 2 is de van toepassing zijnde zone. Wanneer het apparaat in een zone 2-omgeving moet worden geïnstalleerd, moet gespecialiseerd personeel de installatie uitvoeren of vooraf worden geraadpleegd om ervoor te zorgen dat het apparaat wordt geïnstalleerd in overeenstemming met de huidige geldende richtlijnen.



De kast is bedoeld voor aansluiting op wisselstroom. De aansluitwaarden voor spanning (V) en frequentie (Hz) staan vermeld op het typeplaatje.

- I-20*:** Het netsnoer wordt aangesloten op de aansluitkast aan de achterkant van de kast. De stekker wordt vervolgens op zijn plaats gehouden door de beugel die in de aansluitkast is ingebouwd. Zorg ervoor dat de beugel stevig rond de stekker wordt bevestigd, zoals afgebeeld.



Het toestel moet worden aangesloten op het externe stroomnet met behulp van een geschikte toepassing die mechanisch verhindert dat de aansluitplug en contactdoos onbedoeld worden gescheiden.

- I-21*:** De aansluiting moet als volgt zijn gelabeld: **"DO NOT SEPARATE WHEN ENERGIZED"**

LET OP –

Zekeringen en dergelijke mogen nooit worden verwijderd of vervangen wanneer het apparaat op een stroombron is aangesloten.

De elektrische aansluitkast mag nooit worden geopend terwijl het apparaat op een stroombron is aangesloten.

De startvoorziening van de compressor mag nooit worden gedemonteerd terwijl het apparaat op een stroombron is aangesloten.

Wanneer elektrische onderdelen worden gedemonteerd of vervangen, moet het apparaat worden verplaatst naar een ruimte waar geen gevaar voor ontsteking bestaat door de elektrische onderdelen of gassen in het apparaat.

Gebruik de kast nooit als de stekker is beschadigd. In een dergelijk geval dient de kast te worden onderzocht door een technische dienst of een Gram monteur.

Bij installatie in een normale situatie die niet onderworpen is aan de voorschriften voor Zone 2:

Het apparaat mag worden aangesloten in overeenstemming met de geldende lokale elektriciteits-wetgeving.

In beide gevallen:

Gebruik een drie-aderige stekker. Als het stopcontact bedoeld is voor een drie-aderige stekker, moet een kabel met groen/gele isolatie worden aangesloten op de aardklem.

De voeding moet worden aangesloten via een stopcontact. Het stopcontact moet gemakkelijk toegankelijk zijn.

Alle aardingsvereisten van de lokale elektriciteitsautoriteiten moeten in acht worden genomen. De stekker van de kast en het stopcontact moeten de juiste aarding geven. Neem bij twijfel contact op met uw plaatselijke leverancier of erkend elektricien.

Technische ondersteuning –

Neem in geval van technische problemen altijd contact op met de technische ondersteuning van Gram BioLine of een door Gram BioLine erkende servicepartner. Demonteer nooit de aansluitkast of andere elektrische onderdelen.

Voor Ex-omgevingen –



Voor dit product kunnen speciale voorwaarden voor veilig gebruik gelden bij installatie in een EN 60079-14-omgeving. Zie het bijbehorende Ex-certificaat voor specificaties.

Potentiaalvereffening (Aarding)

In dit gedeelte wordt potentiaalvereffening behandeld.

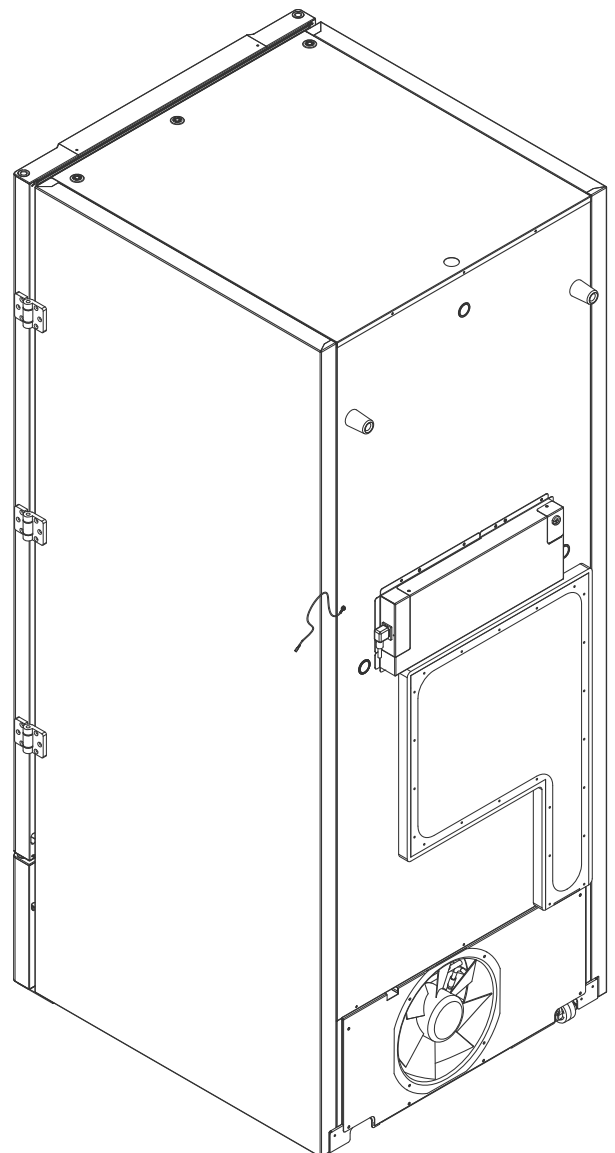
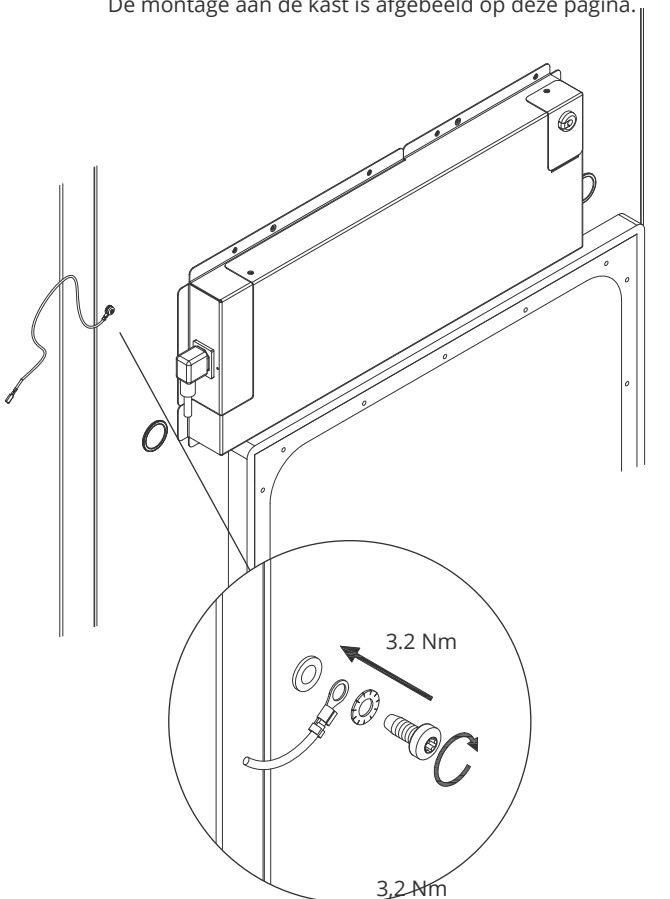


Voor installatie in ATEX Cat. 3 zone 2-omgevingen is het verplicht om een potentiaalvereffening te hebben, het is niet voldoende om een beschermende aarding te gebruiken via de netaansluiting.

Om de potentiaalvereffening van de eenheid te waarborgen, moet de gemonteerde externe potentiaalvereffeningsgeleider worden gebruikt in overeenstemming met de nationale installatievereisten, bv. EN 60079-14.

- De montage van de aardleiding moet worden uitgevoerd volgens de onderstaande afbeeldingen.
- De locatie voor aansluitmogelijkheden vindt u op de achterkant van de kast, gemarkeerd met: "Let op - Potentiaalvereffening" "Attention - Equipotential bonding". (Aarding).
- De aardleiding moet minstens 4 mm² dik zijn.
- Gebruik een ringklem om te zorgen voor een goede hechting.
- Gebruik de meegeleverde M5-machineschroef en sluitring om de aardleiding aan de kast te bevestigen. Draai de machineschroef aan tot 3,2 Nm.

De montage aan de kast is afgebeeld op deze pagina.



LET OP! -

Deze locatie is de enige door de fabrikant goedgekeurde locatie voor potentiaalvereffening (Aarding).

Aansluiting op de watertoevoer

*Van toepassing op watergekoelde en hybride gekoelde (lucht- en watergekoelde) kasten.
Controleer bij regelmatig onderhoud van de kast alle aansluitingen voor het waterkoelsysteem
en controleer op lekkage.*

Watergekoeld of hybridegekoeld betekent dat een kast is aangesloten op een watertoevoer waarbij de warmte die uit de kast wordt gegenereerd, wordt afgevoerd door het proceswaterdistributiesysteem van de faciliteit voor gebruik in andere delen van de faciliteit. Als extra veiligheid heeft de hybride gekoelde kast een luchtgekoelde condensor in geval van een storing in de proceswatertoevoer van de faciliteit.

Gebruik voor aansluiting op de watertoevoer de hieronder afgebeelde in-/uitlaat. Let op de in-/uitvoerrichting volgens de onderstaande afbeelding.



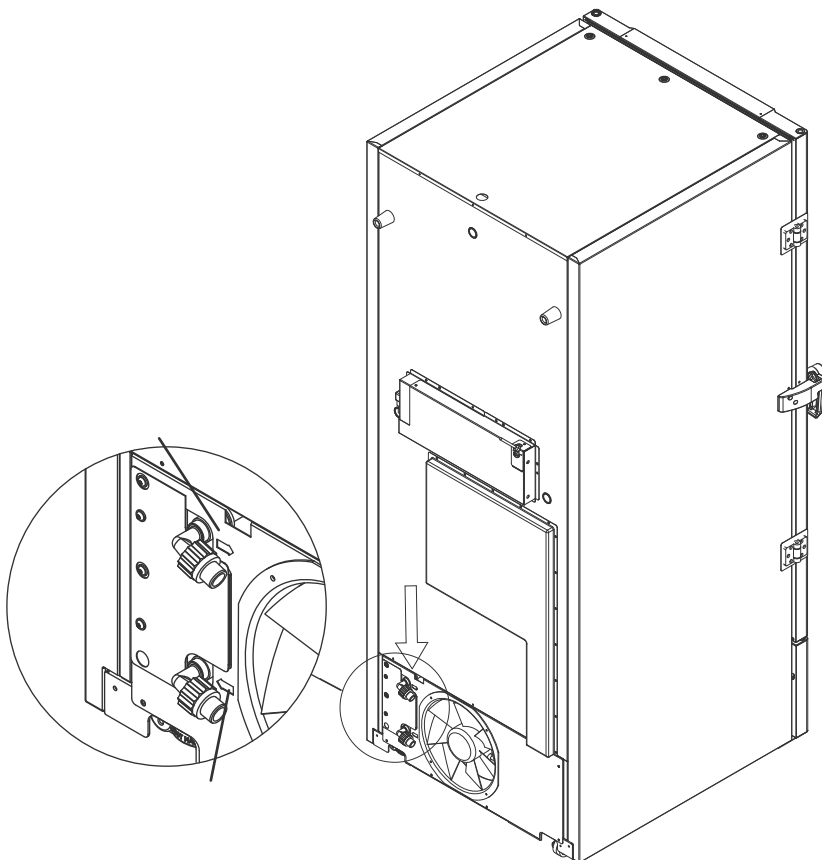
De aansluiting van de watertoevoer moet worden uitgevoerd door een gekwalificeerde installateur en in overeenstemming met de lokale wetgeving en richtlijnen.

Interfaces voor wateraansluiting zijn leidingen van 1/2" met uitwendige metrische grove schroefdraad (buitendraad).

De aanbevolen temperatuur van de watertoevoer moet tussen +12 °C en +7 °C liggen en mag maximaal 30 °C zijn.

De aanbevolen waterdruk is 0,5 tot 1 bar. De maximale operationele waterdruk mag niet hoger zijn dan 10 bar.

De aanbevolen deeltjesgrootte in water mag niet groter zijn dan 1 mm (0,04 inch). Vóór de inlaat moet een zeef met een maaswijdte van 16-20 (aantal openingen per inch) worden geïnstalleerd om de kast en de functionaliteit ervan te beschermen.



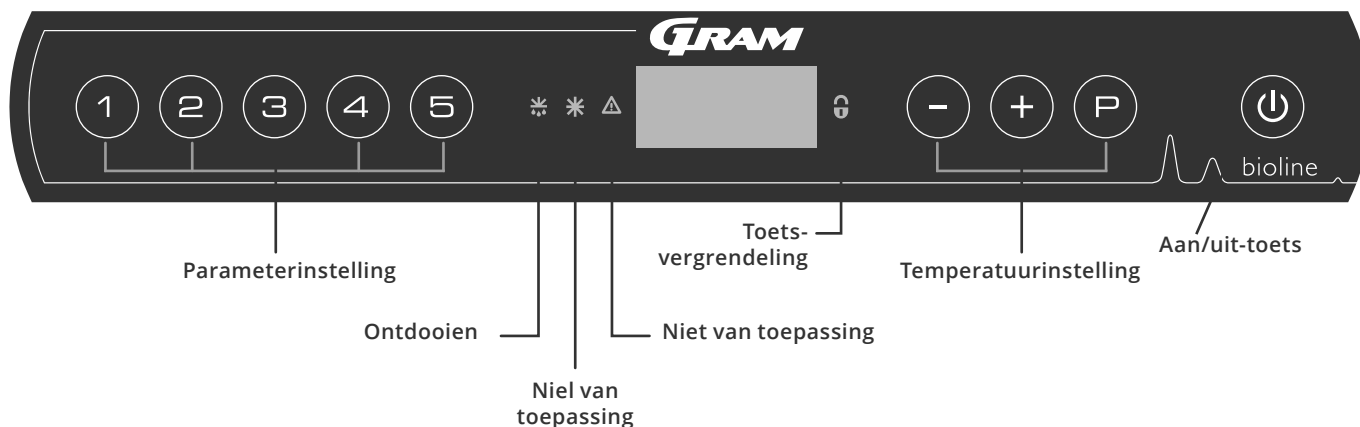
LET OP

Wanneer de kast is aangesloten op de watertoevoer, mag de kast niet worden verplaatst.
In verband met eventuele waterlekkage.

Ingebruikname

Het digitale display

Het hieronder afgebeelde digitale display toont de temperatuur van de kast en geeft aan of de kast is aangesloten op een voedingsbron.



Aan/uit-toets

O-1*: Druk op om de kast in te schakelen. Houd zes seconden ingedrukt om de kast uit te schakelen. De softwareversie van de kast wordt weergegeven wanneer de kast wordt ingeschakeld, gevolgd door de software variant. De kast is klaar voor gebruik wanneer de temperatuur wordt weergegeven. De kast zal altijd in bedrijf worden gesteld wanneer deze voor het eerst op een voeding wordt aangesloten. Bijvoorbeeld na een stroomstoring of wanneer de kast voor het eerst wordt aangesloten.

- **Parameterinstelling**
Geeft toegang tot de instelbare parameters van de kast, zoals alarmen, het testprogramma en sensorwaarden.
- **Ontdooien**
Ontdooien bezig op warmtewisselaar.
- **Toetsvergrendeling**
Toetsen zijn geblokkeerd, geen toegang tot functies of menu's.
- **Temperatuurinstelling**
Instelling van de temperatuurinstelwaarde en navigatie in de menu's.
- **Aan/Uit**
De kast in- of uitschakelen en navigeren door de menu's.

LET OP! -



Zorg ervoor dat de kast is losgekoppeld van het stopcontact voordat u onderhoud uitvoert aan elektrische onderdelen. Het is niet voldoende om de toets op de kast uit te schakelen, omdat er in sommige elektrische delen van de kast nog stroom aanwezig is. Als zekeringen of iets dergelijks moeten worden vervangen, moet de kast naar een gebied zonder risico worden verplaatst.

Voor Ex-omgevingen -



OPEN NIET EN VOER GEEN ONDERHOUD UIT IN EEN OMGEVING MET EEN EXPLOSIEVE ATMOSFEER

LET OP! -



Alarmen voor hoge en lage temperaturen die zijn ingesteld (zoals ook EAL-alarmen) moeten vergezeld gaan met onafhankelijk externe alarmen voor een maximale veiligheid van de producten.

Temperatuurinstelling

O-2*: U kunt de temperatuur aanpassen door ingedrukt te houden en te drukken op of . Bevestig de instellingen door de toetsen los te laten.

Algemene inleiding tot navigeren in het menu

Naast het instellen van de temperatuur en de aan/uit-toets wordt , , en gebruikt om door de menu's te navigeren en de parameters voor de kast in te stellen.

De toetsen hebben de volgende functies in de menu's:

- Een menustap openen/een ingestelde waarde bevestigen in de parameterinstellingen.
- Doorloopt menu naar boven/verhoogt een bepaalde waarde in de parameterinstellingen (bijv. alarmlimiet).
- Doorloopt menu naar beneden/verlaagt een bepaalde waarde in de parameterinstellingen (bijv. alarmlimiet).
- Een menustap teruggaan.

Menu-overzicht

Het menu hieronder geeft een snel overzicht van de parameterinstellingen voor de kast.

Gebruikersmenu

Menu Toegang (P) + (1) →	↓	→		
Lokale alarminstellingen	LAL	LHL	[°C]	Bovengrens voor het alarm. Code voor geactiveerd alarm [A2]
		LLL	[°C]	Ondergrens voor het alarm. Code voor geactiveerd alarm [A3]
		LHd	[Min.]	Tijdsvertraging van bovengrens voor het alarm
		LLd	[Min.]	Tijdsvertraging van ondergrens voor het alarm
		bU	Aan/Uit	Akoestisch signaal voor alarmcodes [A2] en [A3]. [1=Aan/0=Uit]
Externe alarminstellingen	EAL	EHL	[°C]	Bovengrens voor het alarm. Code voor geactiveerd alarm [A4]
		ELL	[°C]	Ondergrens voor het alarm. Code voor geactiveerd alarm [A5]
		EHd	[Min.]	Tijdsvertraging van bovengrens voor het alarm
		ELd	[Min.]	Tijdsvertraging van ondergrens voor het alarm
		bU	Aan/Uit	Akoestisch signaal voor externe alarmcodes [A4], [A5]. [1=Aan/0=Uit]
Offset van sensoren	CAL	CA	[°K]	Offset van A-sensor. Referentiesensor voor het koelsysteem
		CE	[°K]	Offset van E-sensor. Referentiesensor voor display en alarmen
	ALL			Activering van begeleide alarmgrenzen. [FAS]= Vergrendelde limieten/[ESC] = Volgt set temperatuur
	dPS			Referentiesensor voor het display (A of E) (E is de fabrieksinstelling)

Andere snelkoppelingen

Toetsen:	Duur:	Functie:
(P) + (⏻)	> 3 seconden	Ontdooien van warmtewisselaar starten of stoppen
(⏻) + (1)	> 6 seconden	De toets vergrendeling activeren/deactiveren
(P)	-	Toont de ingestelde set-temperatuur
(+)	-	Toont de hoogste geregistreeerde temperatuur (sinds de laatste reset van de alarmgeschiedenis)
(-)	-	Toont de laagste geregistreeerde temperatuur (sinds de laatste reset van de alarmgeschiedenis)
(+) + (-)	> 3 seconden	Alarmgeschiedenis wissen en resetten
(P) + (1) + (3)	> 6 seconden	Reset van ingestelde parameters. Herstel naar fabrieksinstellingen
(P) + (1)	> 3 seconden	Toegang tot gebruikersmenu en alarminstellingen

Foutcodes

De volgende tabel bevat de verschillende foutcodes die kunnen optreden.

Displaycode	Betekenis
A2	Lokaal hoog alarm LHL is geactiveerd (of geweest)
A3	Lokaal laag alarm LLL is geactiveerd (of geweest)
A4	Extern hoog alarm EHL is geactiveerd (of geweest)
A5	Extern laag alarm ELL is geactiveerd (of geweest)
F1	Defect aan de ruimte sensor. Het koelsysteem gaat over op een noodprogramma volgens fabrieksinstelling. De temperatuur in de kast blijft gehandhaafd. Service is noodzakelijk.
F2	Defect aan de verdamper sensor. Service is noodzakelijk. LET OP: Een F2-fout kan optreden bij het opstarten. Negeer dit gedurende 10-15 minuten.
F3	Defect aan de 1. condensorsensor. Service is noodzakelijk.
F5	Defect aan de extra sensor. Service is noodzakelijk.
F7	F7 geeft aan dat de condensor temperatuur hoog is. Schakel de kast uit en controleer dat de condensor niet is afgedekt door ongewenste zaken, en controleer of de condensor (en mogelijk filter) schoon is. Service is noodzakelijk als het probleem hiermee niet is verholpen.
F8	Overdrukbeveiliging is geactiveerd door te hoge druk in het LT-koelsysteem

Voorbeelden van alarmen

Een akoestisch alarm annuleren

Temperatuuralarmcodes A2 en/of A3: Knippert in het display. Druk op P om te annuleren. Het display blijft knipperen als de temperatuur buiten de alarmgrenzen valt.

Alarmen vergrendelen: A2, A3, A4, A5

Vanwege de mogelijke gevolgen van het alarm, gaat het rode gevarendriehoek branden en knippert de corresponderende alarmcode in het display. De alarmstatus blijft ingeschakeld totdat deze wordt geannuleerd door op te drukken P .

Ongeacht de annulering blijft het lampje branden totdat er een reset van de alarmgeschiedenis is uitgevoerd (door \oplus en \ominus voor langer dan 3 seconden ingedrukt te houden), houd er dan rekening mee dat hierdoor ook de temperatuur- en alarmgeschiedenis worden gereset.

De alarmgeschiedenis uitlezen – Voorbeeld [A2]

[A2] knippert in het display – Dit betekent dat de temperatuur de ingestelde waarde voor de bovengrens voor de temperatuur LHL heeft overschreden.

Druk op P om de [A2] te annuleren. Het display blijft knipperen om aan te geven dat er informatie in de alarmhistorie staat. Druk op \oplus , Htt (Hoog Temperatuur Tijd) wordt weergegeven. Druk op P om te zien hoe lang de temperatuur boven de ingestelde alarmgrens lag. Druk op U om terug te keren naar Htt. Druk op \oplus om Ht (hoogste temperatuur) te bereiken. Druk op P om de hoogste geregistreeerde temperatuur tijdens Htt af te lezen. Druk op U om terug te keren naar Ht en druk opnieuw op U om de alarmgeschiedenis te verlaten.

De procedure voor het uitlezen van een [A3]-alarm werkt op dezelfde manier. Alleen dient u dan te drukken op de \ominus toets. Bij het uitlezen van lage temperatuur overschrijdingen, zijn de parameters Ltt en Lt.

Een knipperend display zonder alarmcodes geeft aan dat de alarmcodes zijn geannuleerd, maar dat de alarmgeschiedenis informatie bevat.

Max./Min. en alarmgeschiedenis opnieuw instellen

Wanneer de temperatuur weer binnen de alarm waarden valt kunt u de alarm historie resetten door \ominus en \oplus langer dan drie seconden ingedrukt te houden. Er klinkt een geluidssignaal wanneer het resetten is voltooid.

Lokale alarmen

Lokaal hoog alarm Lokaal laag alarm

In dit gedeelte wordt het instellen van de boven- en ondergrens van het alarmsysteem van de temperatuur behandeld.

O-3*: LHL – Bovengrens temperatuur alarm instellen [°C]

- ↳ Houd $\text{P} + \text{1}$ langer dan drie seconden ingedrukt. In het display wordt 'LAL' weergegeven
 - ↳ Druk op P om 'LAL' te selecteren. In het display wordt nu 'LHL' weergegeven
 - ↳ Druk op P om 'LHL' te selecteren. De bovengrens voor het alarm wordt nu in het display weergegeven
 - ↳ Druk op + of - om de gewenste waarde voor de bovengrens voor het alarm in te stellen
 - ↳ Druk op P om de ingestelde waarde te bevestigen
- De bovengrens voor het alarm is nu ingesteld. Ga naar andere parameters door op P te drukken en navigeer vervolgens met + of - .
- ↳ Verlaat het gebruikersmenu door meerdere keren op P te drukken totdat de temperatuur van de kast in het display wordt weergegeven

O-4*: LLL – De ondergrens voor het alarm instellen [°C]

- ↳ Houd $\text{P} + \text{1}$ langer dan drie seconden ingedrukt. In het display wordt 'LAL' weergegeven
 - ↳ Druk op P om 'LAL' te selecteren. In het display wordt nu 'LHL' weergegeven
 - ↳ Druk op + om verder te gaan naar 'LLL'.
 - ↳ Druk op P om 'LLL' te selecteren. De ondergrens voor het alarm wordt nu in het display weergegeven
 - ↳ Druk op + of - om de gewenste waarde voor de ondergrens voor het alarm in te stellen.
 - ↳ Druk op P om de ingestelde waarde te bevestigen
- De ondergrens voor het alarm is nu ingesteld. Ga naar andere parameters door op P te drukken en navigeer vervolgens met + of - .
- ↳ Verlaat het gebruikersmenu door meerdere keren op P te drukken totdat de temperatuur van de kast in het display wordt weergegeven



LET OP! -

Alarmen voor hoge en lage temperaturen die zijn ingesteld (zoals ook EAL-alarmen) moeten vergezeld gaan met onafhankelijk externe alarmen voor een maximale veiligheid van de producten.

Tijdsvertraging lokaal hoog alarm

Tijdsvertraging lokaal laag alarm

In dit gedeelte wordt het instellen van de boven- en ondergrens van het alarmsysteem van de temperatuur behandeld.

O-5*: LHd – De tijdsvertraging van de lokale bovengrens voor het alarm instellen [min.]

- ↳ Houd (P) + (1) langer dan drie seconden ingedrukt. In het display wordt 'LAL' weergegeven
- ↳ Druk op (P) om 'LAL' te selecteren. In het display wordt nu 'LHL' weergegeven
- ↳ Druk meerdere keren op (+) totdat 'LHd' in het display wordt weergegeven.
- ↳ Druk op (P) om 'LHd' te selecteren. De tijdsvertraging van de bovengrens voor het alarm wordt nu in het display weergegeven
- ↳ Druk op (+) of (-) om de gewenste waarde voor de vertraging van de bovengrens voor het alarm in te stellen
- ↳ Druk op (P) om de ingestelde waarde te bevestigen

- De tijdsvertraging van de bovengrens voor het alarm is nu ingesteld. Ga naar andere parameters door op (⏏) te drukken en navigeer vervolgens met (+) of (-).

- ↳ Verlaat het gebruikersmenu door meerdere keren op (⏏) te drukken totdat de temperatuur van de kast in het display wordt weergegeven

O-6*: LLd – De tijdsvertraging van de lokale ondergrens voor het alarm instellen [min.]

- ↳ Houd (P) + (1) langer dan drie seconden ingedrukt. In het display wordt 'LAL' weergegeven
- ↳ Druk op (P) om 'LAL' te selecteren. In het display wordt nu 'LHL' weergegeven
- ↳ Druk meerdere keren op (+) totdat 'LLd' in het display wordt weergegeven
- ↳ Druk op (P) om 'LLd' te selecteren. De vertraging van de ondergrens voor het alarm wordt nu in het display weergegeven
- ↳ Druk op (+) of (-) om de gewenste waarde voor de vertraging van de ondergrens voor het alarm in te stellen
- ↳ Druk op (P) om de ingestelde waarde te bevestigen

- De tijdsvertraging van de ondergrens voor het alarm is nu ingesteld. Ga naar andere parameters door op (⏏) te drukken en navigeer vervolgens met (+) of (-).

- ↳ Verlaat het gebruikersmenu door meerdere keren op (⏏) te drukken totdat de temperatuur van de kast in het display wordt weergegeven



LET OP! -

Alarmeren voor hoge en lage temperaturen die zijn ingesteld (zoals ook EAL-alarmeren) moeten vergezeld gaan met onafhankelijk externe alarmeren voor een maximale veiligheid van de producten.

Lokale akoestische alarminstellingen

In dit gedeelte wordt de instelling van de akoestische lokale alarmen behandeld.

O-7*: bU – De akoestische lokale alarmen activeren/deactiveren

- ↳ Houd (P) + (1) langer dan drie seconden ingedrukt. In het display wordt 'LAL' weergegeven
 - ↳ Druk op (P) om 'LAL' te selecteren. In het display wordt nu 'LHL' weergegeven
 - ↳ Druk meerdere keren op (+) totdat 'bU' in het display wordt weergegeven
 - ↳ Druk op (P) om 'bU' te selecteren.
 - ↳ Druk op (+) of (-) om de lokale akoestische alarmen te activeren/deactiveren [1 = geactiveerd/0 = gedeactiveerd]
 - ↳ Druk op (P) om de ingestelde waarde te bevestigen
- De lokale akoestische alarmen zijn nu ingesteld. Ga naar andere parameters door op (P) te drukken en navigeer vervolgens met (+) of (-).
- ↳ Verlaat het gebruikersmenu door meerdere keren op (P) te drukken totdat de temperatuur van de kast in het display wordt weergegeven



LET OP! -

Alarmen voor hoge en lage temperaturen die zijn ingesteld (zoals ook EAL-alarmen) moeten vergezeld gaan met onafhankelijk externe alarmen voor een maximale veiligheid van de producten.

Extern hoog alarm Extern laag alarm

In dit gedeelte wordt de instelling van de boven- en ondergrens voor de externe temperatuur behandeld.

O-8*: EHL – Bovengrens extern temperatuur alarm instellen [°C]

- ↳ Houd $\text{P} + \text{1}$ langer dan drie seconden ingedrukt. In het display wordt 'LAL' weergegeven
 - ↳ Druk meerdere keren op + totdat 'EAL' in het display wordt weergegeven
 - ↳ Druk op P om 'EAL' te selecteren. In het display wordt nu 'EHL' weergegeven
 - ↳ Druk op P om 'EHL' te selecteren. De bovengrens voor het externe alarm wordt nu in het display weergegeven
 - ↳ Druk op + of - om de gewenste waarde voor van de bovengrens voor het externe alarm in te stellen
 - ↳ Druk op P om de ingestelde waarde te bevestigen
- De bovengrens voor het externe alarm is nu ingesteld. Ga naar andere parameters door op ⏏ te drukken en navigeer vervolgens met + of - .
- ↳ Verlaat het gebruikersmenu door meerdere keren op ⏏ te drukken totdat de temperatuur van de kast in het display wordt weergegeven

O-9*: ELL – Ondergrens extern temperatuur alarm instellen [°C]

- ↳ Houd $\text{P} + \text{1}$ langer dan drie seconden ingedrukt. In het display wordt 'LAL' weergegeven
 - ↳ Druk meerdere keren op + totdat 'EAL' in het display wordt weergegeven
 - ↳ Druk op P om 'EAL' te selecteren. In het display wordt nu 'EHL' weergegeven
 - ↳ Druk op + om verder te gaan naar 'ELL'
 - ↳ Druk op P om 'ELL' te selecteren. De ondergrens voor het externe alarm wordt nu in het display weergegeven
 - ↳ Druk op + of - om de gewenste waarde van de ondergrens voor het externe alarm in te stellen
 - ↳ Druk op P om de ingestelde waarde te bevestigen
- De ondergrens voor het externe alarm is nu ingesteld. Ga naar andere parameters door op ⏏ te drukken en navigeer vervolgens met + of - .
- ↳ Verlaat het gebruikersmenu door meerdere keren op ⏏ te drukken totdat de temperatuur van de kast in het display wordt weergegeven



LET OP! -

Alarmeren voor hoge en lage temperaturen die zijn ingesteld (zoals ook EAL-alarmeren) moeten vergezeld gaan met onafhankelijk externe alarmeren voor een maximale veiligheid van de producten.

Tijdsvertraging extern hoog alarm

Tijdsvertraging extern laag alarm

In dit gedeelte wordt de instelling van de vertraging van de externe boven- en onderalarmen behandeld.

O-10*: EHd – De tijdsvertraging van de bovengrens voor het externe alarm instellen [min.]

- ↳ Houd (P) + (1) langer dan drie seconden ingedrukt. In het display wordt 'LAL' weergegeven
 - ↳ Druk op (+) om verder te gaan naar 'EAL'
 - ↳ Druk op (P) om 'EAL' te selecteren. In het display wordt nu 'EHL' weergegeven
 - ↳ Druk meerdere keren op (+) totdat 'EHd' in het display wordt weergegeven
 - ↳ Druk op (P) om 'EHd' te selecteren. De tijdsvertraging van de bovengrens voor het externe alarm wordt nu in het display weergegeven
 - ↳ Druk op (+) of (-) om de gewenste waarde voor de tijdsvertraging van de bovengrens voor het externe alarm in te stellen
 - ↳ Druk op (P) om de ingestelde waarde te bevestigen
- De tijdsvertraging van de bovengrens voor het externe alarm is nu ingesteld. Ga naar andere parameters door op (⏻) te drukken en navigeer vervolgens met (+) of (-).
- ↳ Verlaat het gebruikersmenu door meerdere keren op (⏻) te drukken totdat de temperatuur van de kast in het display wordt weergegeven

O-11*: ELd – De tijdsvertraging van de ondergrens voor het externe alarm instellen [min.]

- ↳ Houd (P) + (1) langer dan drie seconden ingedrukt. In het display wordt 'LAL' weergegeven
 - ↳ Druk op (+) om verder te gaan naar 'EAL'
 - ↳ Druk op (P) om 'EAL' te selecteren. In het display wordt nu 'EHL' weergegeven
 - ↳ Druk meerdere keren op (+) totdat 'ELd' in het display wordt weergegeven
 - ↳ Druk op (P) om 'ELd' te selecteren. De tijdsvertraging van de ondergrens voor externe het alarm wordt nu in het display weergegeven
 - ↳ Druk op (+) of (-) om de gewenste waarde voor de tijdsvertraging van de ondergrens voor het externe alarm in te stellen
 - ↳ Druk op (P) om de ingestelde waarde te bevestigen
- De tijdsvertraging van de ondergrens voor het externe alarm is nu ingesteld. Ga naar andere parameters door op (⏻) te drukken en navigeer vervolgens met (+) of (-).
- ↳ Verlaat het gebruikersmenu door meerdere keren op (⏻) te drukken totdat de temperatuur van de kast in het display wordt weergegeven



LET OP! -

Alarmeren voor hoge en lage temperaturen die zijn ingesteld (zoals ook EAL-alarmeren) moeten vergezeld gaan met onafhankelijk externe alarmeren voor een maximale veiligheid van de producten.

Externe akoestische alarminstellingen

In het volgende gedeelte wordt de instelling van de akoestische externe alarmen behandeld.

O-12*: bU – Activeren/deactiveren van het akoestisch extern alarm

- ↳ Houd \textcircled{P} + $\textcircled{1}$ langer dan drie seconden ingedrukt. In het display wordt 'LAL' weergegeven
 - ↳ Druk op $\textcircled{+}$ om verder te gaan naar 'EAL'
 - ↳ Druk op \textcircled{P} om 'EAL' te selecteren. In het display wordt nu 'EHL' weergegeven
 - ↳ Druk meerdere keren op $\textcircled{+}$ totdat 'bU' in het display wordt weergegeven
 - ↳ Druk op \textcircled{P} om 'bU' te selecteren
 - ↳ Druk op $\textcircled{+}$ of $\textcircled{-}$ om het extern akoestisch alarm te activeren/deactiveren [1 = geactiveerd/0 = gedeactiveerd]
 - ↳ Druk op \textcircled{P} om de ingestelde waarde te bevestigen
- Het externe akoestische alarm is nu ingesteld. Ga naar andere parameters door op \textcircled{U} te drukken en navigeer vervolgens met $\textcircled{+}$ of $\textcircled{-}$.
- ↳ Verlaat het gebruikersmenu door meerdere keren op \textcircled{U} te drukken totdat de temperatuur van de kast in het display wordt weergegeven



LET OP! -

Alarmen voor hoge en lage temperaturen die zijn ingesteld (zoals ook EAL-alarmen) moeten vergezeld gaan met onafhankelijk externe alarmen voor een maximale veiligheid van de producten.

Parameterinstellingen

Sensor offset

In het volgende gedeelte wordt de offset van de A- en E-sensor behandeld.

O-13*: De temperatuursensoren die op de MPC-controller zijn aangesloten, kunnen onafhankelijk van elkaar worden gekalibreerd in de parameter cAL. Offset wordt gebruikt in gevallen waarin er afwijkingen zijn in de werkelijke temperatuur van de kasten in vergelijking met temperatuur die wordt weergegeven in de display- en/of regelingen door een onafhankelijke temperatuurbewaking.

De kast is uitgerust met een sensor (A-sensor) en een extra sensor (E-sensor).

De A-sensor wordt gebruikt om het koelsysteem van de kasten te regelen en wordt op een vastgestelde positie in de kast bevestigd. De locatie van de A-sensor mag niet worden gewijzigd.

De E-sensor wordt in de opslagruimte van de kast geplaatst. De E-sensor is de standaard displaysensor en referentie voor de alarmen. De E-sensor heeft geen invloed op de bediening van het koelsysteem.

De A-sensor moet worden gekalibreerd als de werkelijke temperatuur in de kast niet overeenkomt met het ingestelde temperatuur, ondanks de hysteresis. Offset van A-sensor wordt 'cA' genoemd.

De E-sensor moet worden gekalibreerd als de werkelijke temperatuur in de kast, op voorwaarde dat de displaysensor voor referentie de E-sensor is, niet overeenkomt met de temperatuur van de onafhankelijke temperatuurbewaking. Offset van E-sensor wordt 'cE' genoemd



Praktisch voorbeeld van offset:

Voorbeeld 1

De temperatuur in de kast is warmer dan de werkelijke ingestelde temperatuur ("setpoint").

Bij een setpoint van -80 °C ligt de werkelijke temperatuur in de kast tussen -78 en -80 °C. Het gewenste temperatuurbereik ligt tussen -079 en -81 °C. Dit betekent dat 'cA' in dit geval +1,0 K moet zijn, zodat het koelsysteem 1,0 K later stopt en 1,0 K eerder start dan het instelpunt normaal zou voorschrijven.

Voorbeeld 2

De temperatuur in de kast is kouder dan de werkelijk ingestelde temperatuur ("setpoint").

Bij een "setpoint" van -80 °C ligt de werkelijke temperatuur in de kast tussen -80 en -82 °C. Het gewenste temperatuurbereik ligt tussen -79 en -81 °C. Dit betekent dat 'cA' in dit geval -1,0 K moet zijn, zodat het koelsysteem 1,0 K eerder stopt en 1,0 K later start dan de setpoint normaalgesproken zou verlangen.

Offset van de A-sensor

- ↳ Houd $\text{P} + \text{1}$ langer dan drie seconden ingedrukt
 - ↳ Druk meerdere keren op + totdat 'cAL' in het display wordt weergegeven
 - ↳ Druk op P om 'cAL' te selecteren. In het display wordt 'cA' weergegeven
 - ↳ Druk op P om 'cA' te selecteren
 - ↳ Druk op + of - om de A-sensor te kalibreren
 - ↳ Druk op P om de ingestelde waarde te bevestigen
- De A-sensor is nu gekalibreerd, ga verder naar andere parameters door op U te drukken en navigeer vervolgens met + of -
- ↳ Verlaat het gebruikersmenu door meerdere keren op U te drukken totdat de temperatuur van de kast in het display wordt weergegeven

Offset van de E-sensor

- ↳ Houd $\text{P} + \text{1}$ langer dan drie seconden ingedrukt
 - ↳ Druk meerdere keren op + totdat 'cAL' in het display wordt weergegeven
 - ↳ Druk op P om 'cAL' te selecteren. In het display wordt 'cA' weergegeven
 - ↳ Druk op + totdat 'cE' in het display wordt weergegeven
 - ↳ Druk op P om 'cE' te selecteren
 - ↳ Druk op + of - om de E-sensor te kalibreren
 - ↳ Druk op P om de ingestelde waarde te bevestigen
- De E-sensor is nu gekalibreerd, ga verder naar andere parameters door op U te drukken en navigeer vervolgens met + of -
- ↳ Verlaat het gebruikersmenu door meerdere keren op U te drukken totdat de temperatuur van de kast in het display wordt weergegeven

Begeleide/vastgestelde alarmlimieten

In het volgende gedeelte wordt de instelling van begeleide of vastgestelde alarmgrenzen behandeld.

ALL – Begeleide/vastgestelde alarmlimieten instellen

- ↳ Houd (P) + (1) langer dan drie seconden ingedrukt
- ↳ Druk meerdere keren op (+) totdat 'ALL' in het display wordt weergegeven
- ↳ Druk op (P) om 'ALL' te selecteren
- ↳ Druk op (+) of (-) om de vastgestelde (FAS) of begeleide (ESC) alarm limieten te selecteren.
- ↳ Druk op (P) om de ingestelde waarde te bevestigen
- ↳ Verlaat het gebruikersmenu door meerdere keren op (P) te drukken totdat de temperatuur van de kast in het display wordt weergegeven



'Vast ingesteld alarm' zijn vaste grenzen die onafhankelijk werken van de ingestelde temperatuur.

De temperatuur alarmgrenzen blijven gehandhaafd, ongeacht of de ingestelde temperatuur wordt gewijzigd.

'Begeleid alarm' zijn vaste grenzen die zijn vergrendeld met de ingestelde temperatuur. De alarmgrenzen veranderen afhankelijk van de gewijzigde ingestelde temperatuur.



LET OP! –

Alarmen voor hoge en lage temperaturen die zijn ingesteld (zoals ook EAL-alarmen) moeten vergezeld gaan met onafhankelijk externe alarmen voor een maximale veiligheid van de producten.

Displaysensor

In het volgende gedeelte wordt de instelling van welke sensor in het display moet worden weergegeven behandeld.

dPS – Selectie van de referentiesensor voor het display

- ↳ Houd (P) + (1) langer dan drie seconden ingedrukt
- ↳ Druk meerdere keren op (+) totdat 'dPS' in het display wordt weergegeven
- ↳ Druk op (P) om 'dPS' te selecteren.
- ↳ Druk op (+) of (-) om de A- of E-sensor te selecteren
- ↳ Druk op (P) om de ingestelde waarde te bevestigen
- ↳ Verlaat het gebruikersmenu door meerdere keren op (⏻) te drukken totdat de temperatuur van de kast in het display wordt weergegeven



Opmerking: dPS wijzigt alleen de referentiesensor voor het display en niet de referentiesensor voor de alarmen.
De referentiesensor voor het koelsysteem is de A-sensor; deze kan niet worden gewijzigd.



LET OP! –

Alarmen voor hoge en lage temperaturen die zijn ingesteld (zoals ook EAL-alarmen) moeten vergezeld gaan met onafhankelijk externe alarmen voor een maximale veiligheid van de producten.

Reiniging

Wanneer de kast niet goed wordt gereinigd, functioneert de kast mogelijk niet of niet goed.



De kast moet volledig worden ontdooid voordat deze wordt gereinigd.

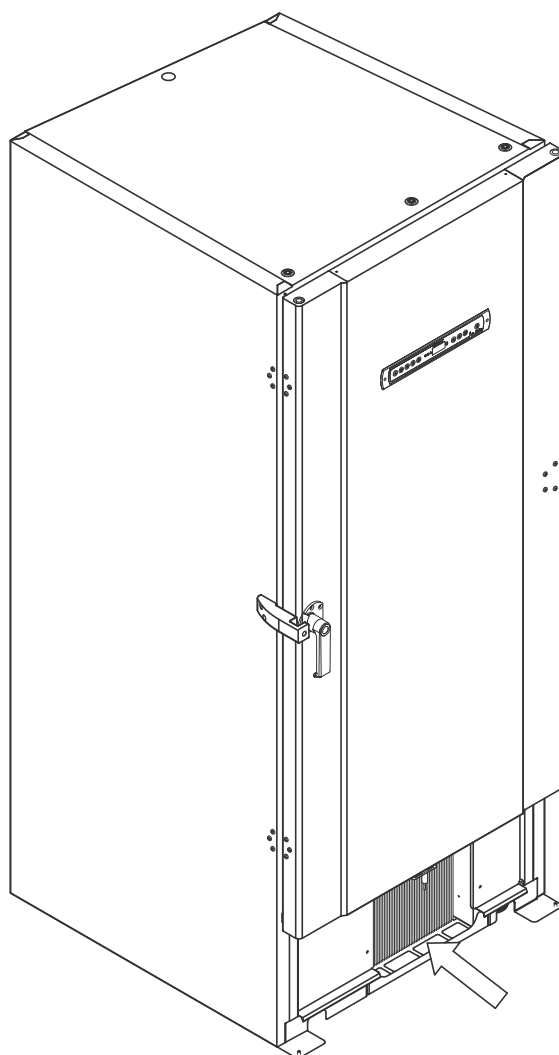
De binnenkant van de kast moet worden gereinigd met een milde zeepoplossing (max. 85 °C) en grondig gecontroleerd voordat het apparaat weer in gebruik wordt genomen.

Het compressorcompartiment en in het bijzonder de condensor moeten vrij van stof en vuil worden gehouden. Dit kunt u het beste doen met een stofzuiger en een borstel.

De compressorruimte mag niet met water gespoeld worden; dit kan kortsluiting in het elektrische systeem veroorzaken.

Reinigingsmiddelen die chloor (of chloorverbindingen) of schurende of oplosmiddelverbindingen en andere agressieve middelen bevatten, mogen niet worden gebruikt, omdat deze de kast en de onderdelen ervan kunnen beschadigen.

De locatie van de condensor wordt hieronder weergegeven.



Deurafdichting

In het volgende gedeelte wordt het belang van een goed functionerende deurafdichting behandeld.

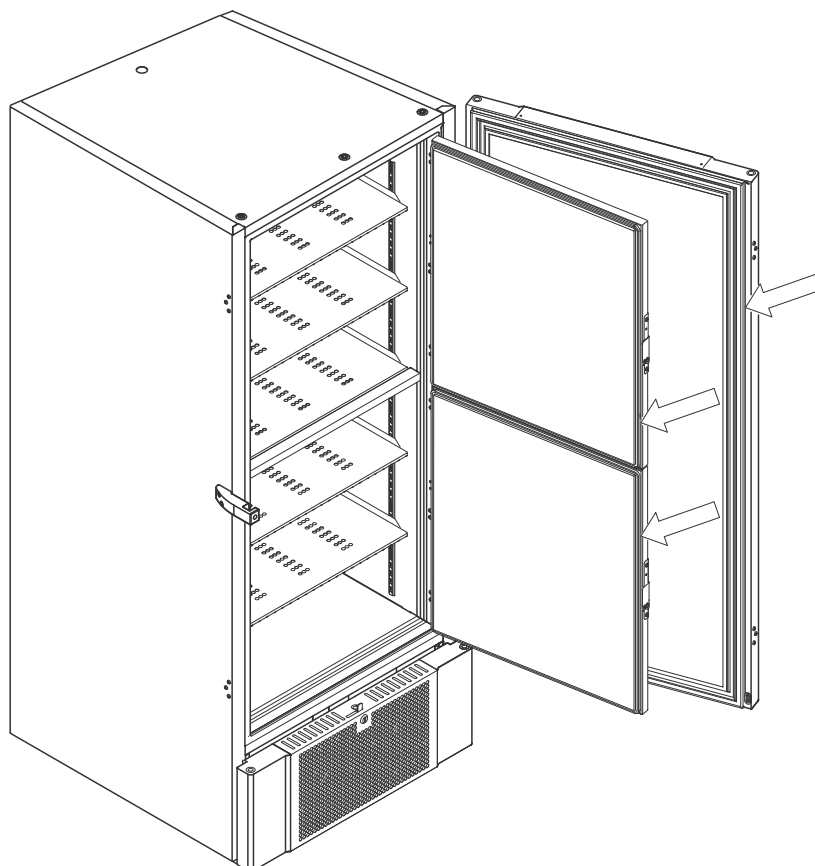
Deurafdichtingen zijn een belangrijk onderdeel van een kast. Beschadigde deurafdichtingen verminderen de sluiting van de deur op de kast. Een slechte afdichting kan leiden tot ijsvorming (en dus een verminderde koelcapaciteit) en in enkele gevallen zelfs tot een kortere levensduur van de kast.

Het is daarom erg belangrijk om op de hoogte te zijn van de conditie van de deurafdichtingen. Regelmatige inspectie wordt aanbevolen.

De deurafdichting moet regelmatig worden gereinigd met een milde zeepoplossing en gedroogd met een droge doek.

Neem contact op met uw plaatselijke Gram BioLine-distributeur als een deurrubber moet worden vervangen.

Onderstaande afbeelding toont de locatie van de pakkingen.



Binnendeuren en kast ontdooien

In het volgende gedeelte wordt de procedure voor het handmatig ontdooien van de kast en de binnendeuren behandeld.



De BioUltra heeft geen automatisch ontdooisysteem en moet handmatig worden ontdooid.

Bij overmatige rijp- en ijsvorming, waar dit de prestaties, het algemene gebruik en/of de veiligheid van producten belemmert, moeten de opslagruimte en de binnendeuren worden ontdooid.

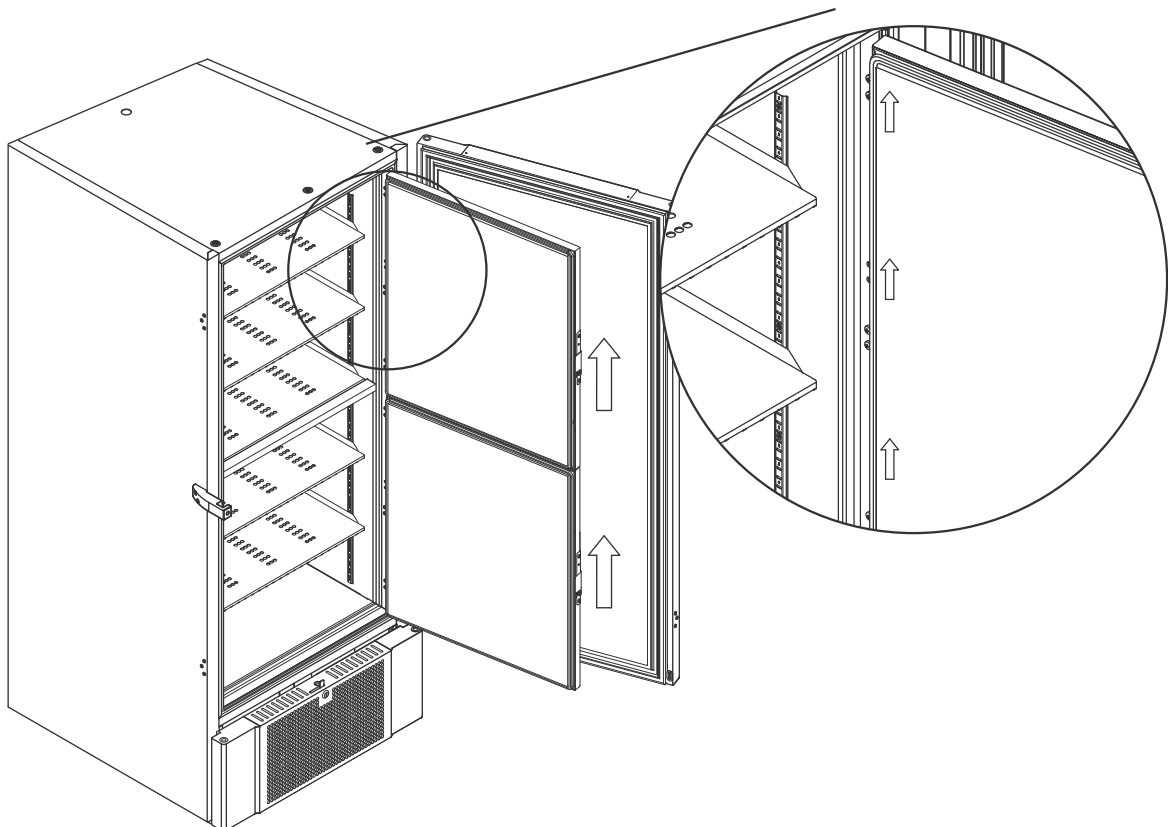
Volg de hieronder beschreven procedure voor het verwijderen van rijpvorming in de opslagruimte en van de binnendeuren.

- ↳ (Indien van toepassing) Schakel het back-upsysteem uit
- ↳ Breng de opgeslagen producten naar een geschikte omgeving
- ↳ Schakel de kast uit
- ↳ Open de binnendeuren meer dan 90°
- ↳ Til de binnendeuren eruit en laat het ijs ontdooien of ontdooi ze handmatig
- ↳ Laat de vriezer ontdooien (met de deuren open). Ontdooimiddelen, zoals heet water, mogen niet worden gebruikt.
- ↳ Vang het water op in de onderkant van de opslagruimte
- ↳ Plaats de binnendeuren terug na het reinigen van de binnendeuren en binnenzijde van de kast
- ↳ Schakel de kast in volgens de procedures onder 'Ingebruikname'.
- ↳ Plaats de producten terug in de opslagruimte wanneer de kast weer op temperatuur is.
- ↳ (indien van toepassing) Schakel het back-upsysteem weer in.

Gebruik de ijsschraper die bij de kast is geleverd tijdens het handmatig ontdooien; gebruik geen scherpe voorwerpen bij het verwijderen van het ijs



U kunt de binnendeuren regelmatig ontdooien zonder de kast buiten bedrijf te stellen. Demonteer de binnendeuren volgens de instructies op deze pagina en laat de deuren ontdooien. Zorg ervoor dat de buitendeur gesloten is terwijl de binnendeuren worden ontdooid.



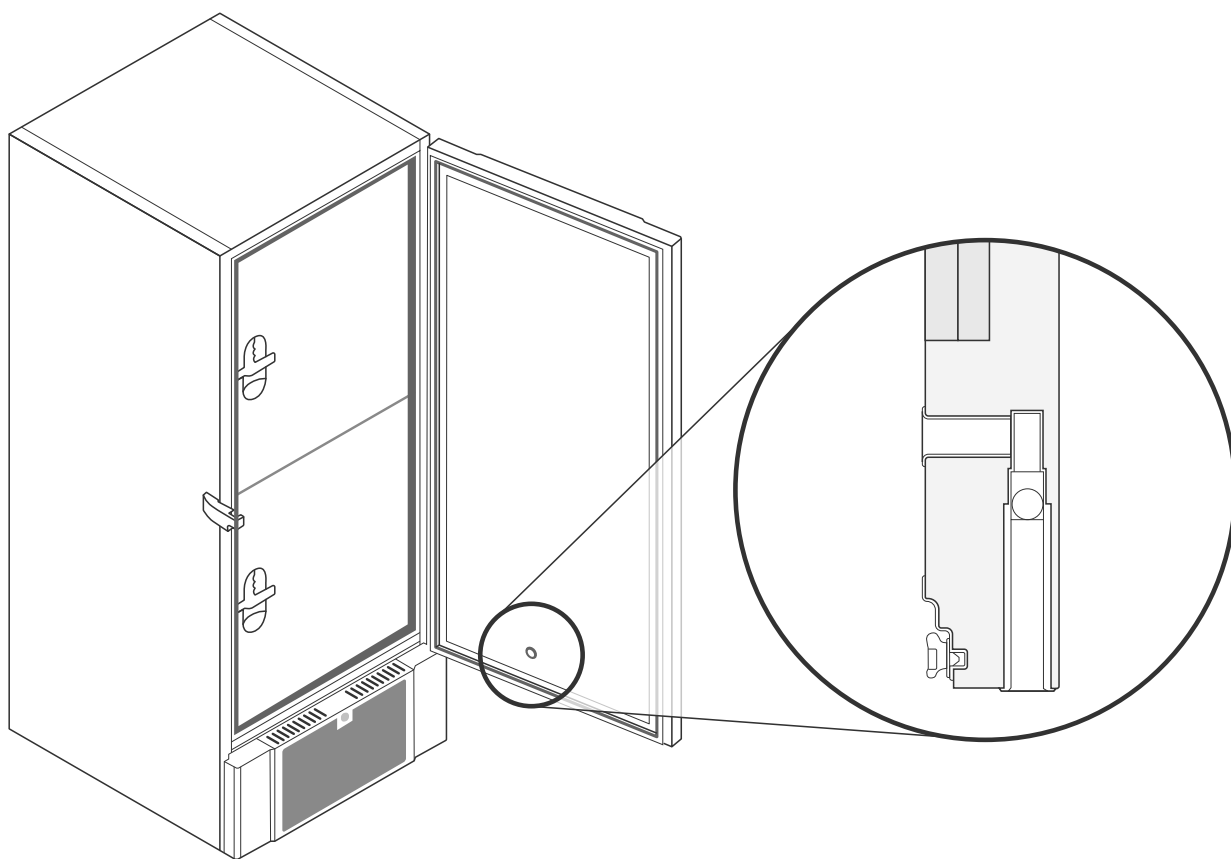
Beluchtungsklep

De beluchtungsklep moet mogelijk worden gereinigd, afhankelijk van het gebruik en de omgevingsomstandigheden.

Gedurende enkele weken kan zich een kleine hoeveelheid ijs vormen rond de binnenkant van de beluchtungsklep. Als de druk zich kan opbouwen, wordt deze belemmerd tot het punt waarop de kast niet in staat is om te beluchten na het openen van de deur.

Hierdoor vindt de beluchting plaats via de deurafdichtingen. Hierdoor kunnen de deurafdichtingen beschadigd raken, waardoor ongewenste ijsvorming rond de deur ontstaat en de beluchting langer duurt.

Controleer regelmatig of de beluchtungsklep en de poort die naar de opslagruimte leiden, vrij zijn van ijs en in goede staat verkeren.



Bovenstaande afbeeldingen tonen de locatie van de beluchtungsklep.

Onderhoud

Lees het volgende zorgvuldig door voor informatie over de technische veiligheid en verantwoordelijkheid voor Gram Scientific-producten.



WAARSCHUWING -

OPEN DE KAST NIET EN VOER GEEN ONDERHOUD UIT IN EEN OMGEVING MET EEN EXPLOSIEVE ATMOSFEER



Bij onderhoud -

Zorg ervoor dat het apparaat van het stopcontact is losgekoppeld voordat u onderhoudswerkzaamheden aan de kast uitvoert.

Het is niet voldoende om de kast uit te schakelen met de aan/uit-toets (⏻), omdat sommige elektrische onderdelen van de kast dan nog onder stroom staan.



De garantie kan vervallen wanneer de kast wordt gebruikt voor andere toepassingen dan het beoogde gebruik, of anderszins niet in overeenstemming met de richtlijnen in de gebruiksaanwijzing.



Defecte onderdelen moeten worden vervangen door originele onderdelen van Gram BioLine. Gram BioLine kan alleen functionele en veiligheidseisen op de kasten garanderen als u zich aan de bovenstaande vereisten houdt.



De kast moet minstens eenmaal per jaar worden gecontroleerd door een door Gram BioLine erkende technicus. Het koelsysteem en de hermetisch afgesloten compressor vereisen geen onderhoud. De condensor moet echter regelmatig worden gereinigd.

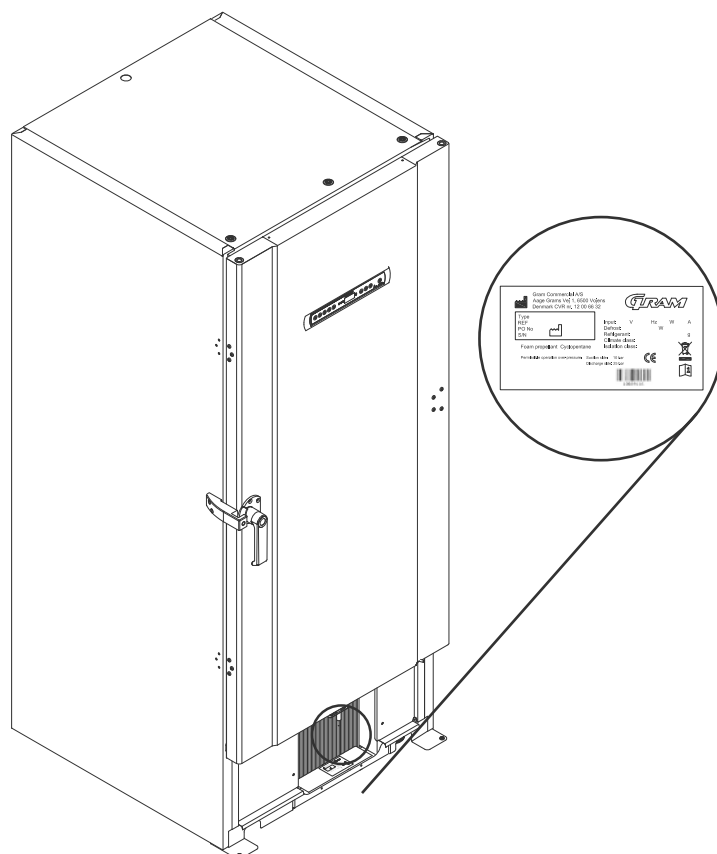


Houd er rekening mee dat kasten waarin koolwaterstoffen (HC) als koelmiddel worden gebruikt, mogelijk een speciale behandeling door gekwalificeerde technici vereisen.

Typeplaatje

Als de koeling uitvalt, kijk dan eerst of de kast per ongeluk is uitgeschakeld of dat er een zekering is doorgebrand.

Als de oorzaak van de storing niet kan worden gevonden, neem dan contact op met uw leverancier en vermeld het type en S/N.
Deze informatie is te vinden op het typeplaatje.



Doorvoerpoort

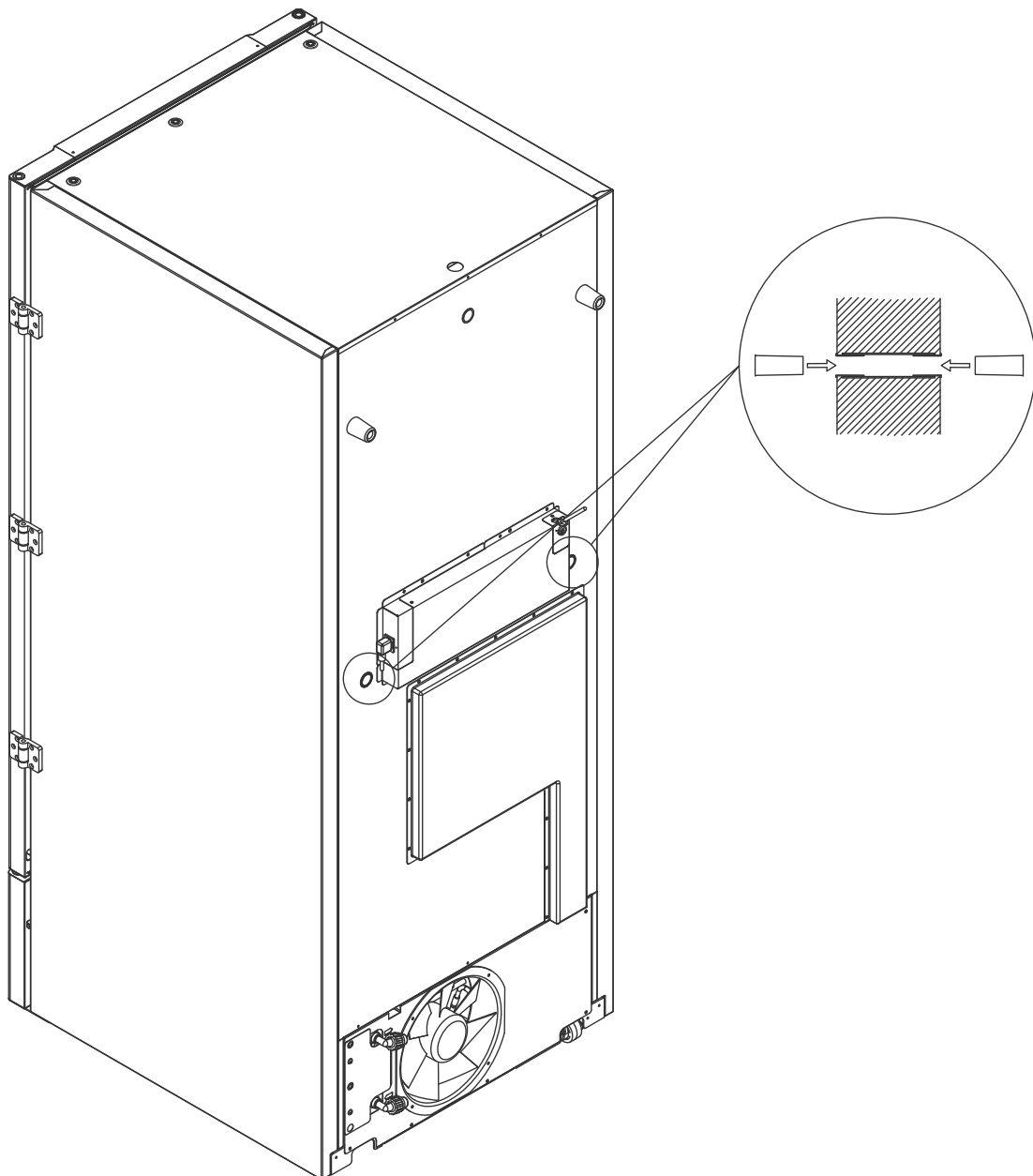
Alle BioLine-kasten zijn uitgerust met een doorvoerpoort aan de achterkant van de kasten, zodat externe sensoren eenvoudig kunnen worden geïnstalleerd.

Onderstaande afbeelding toont een doorvoerpoort voor een BioUltra-kast.

De doorvoerpoorten zijn allemaal op dezelfde manier uitgevoerd, met twee polysterene pluggen (gemonteerd vanaf de achterkant en de binnenkant van de kast).

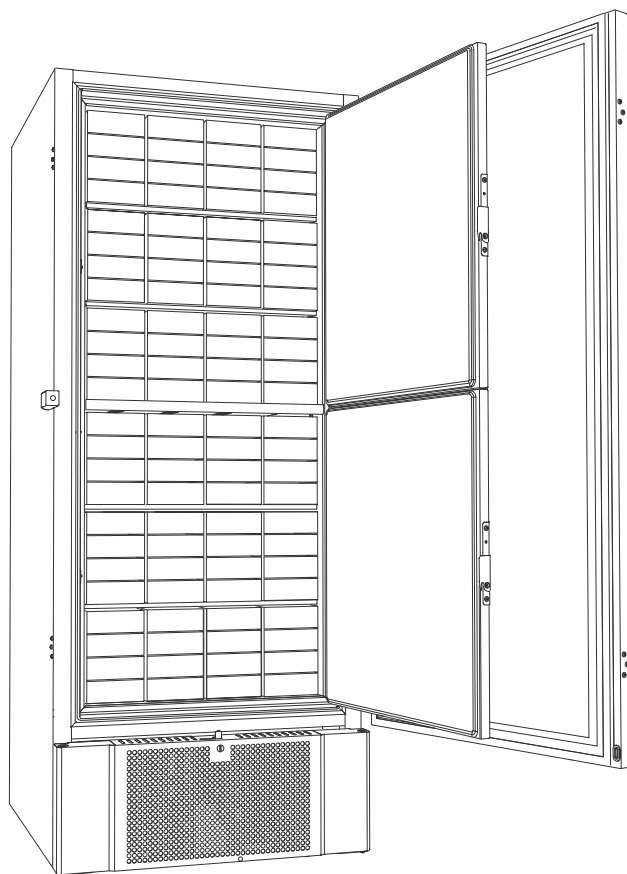
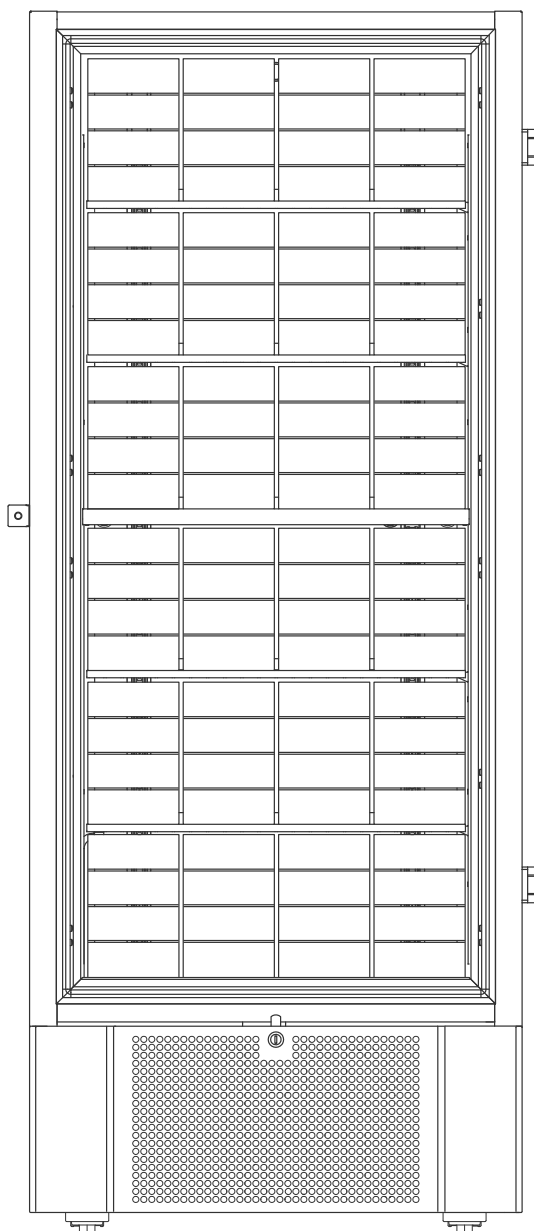
U moet ervoor zorgen dat de doorvoerpoort goed is afgedicht voordat u de sensor, sonde, enz. gaat gebruiken.

Als u dit niet doet, kan dit resulteren in lagere prestaties of een storing van de kast.



Rekken en bakken

In dit gedeelte kan men zien hoeveel rekken en bakken in de kast kunnen worden opgeslagen.

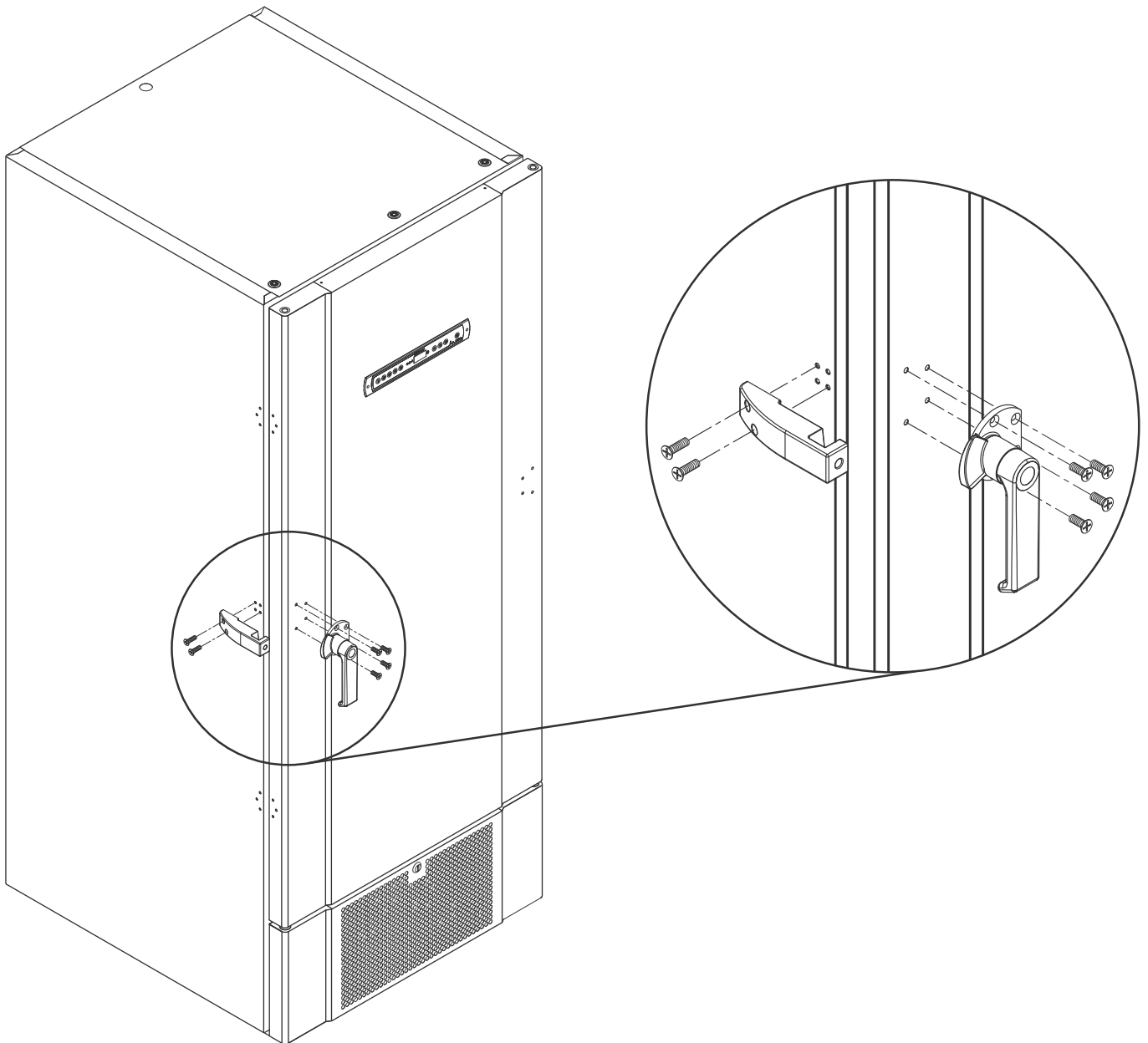


Bak Grootte	Aantal bakken	Aantal rekken
50 mm	384	24 (4 x 4 rekken)
75 mm	192	16 (3 x 4 rekken)
100 mm	192	24 (2 x 4 rekken)

Deurgreep monteren/demonteren

De deurgreep kan eenvoudig gedemonteerd en weer gemonteerd worden.

Als de deurgreep moet worden verwijderd, moet u ervoor zorgen dat deze weer op de kast is gemonteerd voordat u de kast weer in gebruik neemt.



LET OP! –

Gebruik de kast niet zonder de deurgreep.

Belangrijk

Productondersteuning. Aarzel niet om contact met ons op te nemen via: support@gram-bioline.com



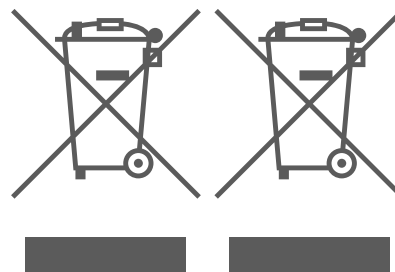
BELANGRIJK!

1. De behuizing van de kast, de compressorruimte en de binnenkant van de kast kunnen scherpe randen hebben. Wees voorzichtig bij het gebruik van de kast. Het negeren van deze voorzorgsmaatregelen kan letsel tot gevolg hebben.
2. Lichaamsdelen kunnen bekneld raken in de framesleuven tussen de deur en de kast. Wees daarom voorzichtig bij het openen en sluiten van de kastdeur. Het negeren van deze voorzorgsmaatregelen kan letsel tot gevolg hebben.
3. Zwenkwielen waarbij de poten niet zijn geplaatst, kunnen onverwachte bewegingen van de kast veroorzaken. Vergrendel de zwenkwielen na installatie. Het negeren van deze voorzorgsmaatregelen kan letsel tot gevolg hebben.
4. Wanneer de kast is geplaatst, moet u ervoor zorgen dat minstens twee poten van de kast zijn uitgedraaid.
5. De ventilator kan tijdens bedrijf letsel veroorzaken. Raak de ventilatoren niet aan wanneer de kast is aangesloten op het stopcontact. Het negeren van deze voorzorgsmaatregelen kan letsel tot gevolg hebben.
6. Ontdooimiddelen zoals heet water mogen niet worden gebruikt bij het ontdooien van de kast.
7. Kasten met waterkoeling mogen niet lekken.
8. Ongeoorloofde wijzigingen aan de kast zijn niet toegestaan.

Afvoeren

Elektrische en elektronische apparatuur (EEA) bevat materialen, componenten en stoffen die gevaarlijk en schadelijk kunnen zijn voor de menselijke gezondheid en het milieu als het afval (AEEA) niet op de juiste wijze wordt afgevoerd.

Producten die zijn gelabeld met een vuilnisbak met een kruis erdoor zijn elektrische en elektronische apparatuur. De vuilnisbak met een kruis erdoor geeft aan dat dergelijk afval niet als huishoudelijk restafval mag worden afgevoerd, maar apart moet worden ingezameld.



Neem contact op met uw plaatselijke BioLine-distributeur wanneer de kast moet worden afgevoerd. Ga voor meer informatie naar onze website: www.gram-bioline.com

Technische specificaties

BioUltra UL570

Algemene gegevens: BioUltra UL570

Technische specificaties	Gegevens
Omgevingstemperatuur	+10 °C / +30 °C
Temperatuurbereik	-86 °C / -60 °C
Besturing	Gram BioLine MPC-46
Alarmen	Akoestische en visuele temperatuuralarm
Alarmpoorten	Spanningsvrij contact (230 V/8 A)
Doorvoerpoort	2 stuks Ø24 mm
Bruto-inhoud	570 liter
Deur	Rechts- of linksdraaiend
Materiaal intern	Wit gelakt staal, binnenzijde deuren en bodem van roestvast staal
Materiaal extern	Wit gelakt of roestvast staal
Wanddikte	70 mm aan de zijkanten 90 mm aan de achterzijde
Deurdikte - Dichte deur	115 mm
Isolatie	Polyurethaanschuim en vacuümpanelen
K-waarde	0,2079 W/(m ² *K)
Afmetingen: B x D x H	856 x 979 x 1986/1996 mm
Ontdooisysteem	Handmatig ontdooien
IP-klasse	IP21
ATEX-certificaat	DTI 22ATEX0248X
ATEX-markering	II 3G Ex ec nC ic IIB T4 Gc



BioUltra UL570H, 50 Hz

Technische specificaties	Gegevens
Koelmiddel	R404A/R508b/R601
Koelmiddelvulling	215/300/30 g
GWP - CO2e	R404A/R508b = 844/4019
Aansluiting	230 V / 50 Hz (16A)
Softwarevariant	E3+
Koelcapaciteit bij -90 °C	497 Watt
Energieverbruik -80/20*	12.2 kWh/24h
Energieverbruik -80/25*	13.1 kWh/24h
Energieverbruik - laagste instelwaarde	19.1 kWh/24h
Warmteafgifte 100%	980 Watt
Warmteafgifte standaardwaarde	798 Watt
Nominaal verbruik	1191 Watt / 6.3 A
Aanloopstroom	25.7 A
Brutogewicht	283 kg
Nettogewicht	257 kg
Geluidsniveau	49 dB(A)

BioUltra UL570H, 60 Hz

Technische specificaties	Gegevens
Koelmiddel	R404A/R508b/R601
Koelmiddelvulling	425/304/30 g
GWP - CO2e	R404A/R508b = 1668/4072
Aansluiting	230 V / 60 Hz (16A)
Softwarevariant	E6+
Koelcapaciteit bij -90 °C	497 Watt
Energieverbruik -80/20*	12.2 kWh/24h
Energieverbruik - laagste instelwaarde	17.5 kWh/24h
Warmteafgifte 100%	951 Watt
Warmteafgifte standaardwaarde	733 Watt
Nominaal verbruik	1008 Watt / 5.4 A
Aanloopstroom	25.7 A
Brutogewicht	283 kg
Nettogewicht	257 kg
Geluidsniveau	48.8 dB(A)

*) : Insteltemperatuur/omgevingstemperatuur

BioUltra UL570G, 50 Hz

Technische specificaties	Gegevens
Koelmiddel	R290/R170/R601
Koelmiddelvulling	200/105/14 g
GWP - CO2e	N/A
Aansluiting	230 V / 50 Hz (16A)
Softwarevariant	E6+
Koelcapaciteit bij -90 °C	497 Watt
Energieverbruik -80/20*	11,75 kWh/24h
Energieverbruik - laagste instelwaarde	16.8 kWh/24h
Warmteafgifte 100%	912 Watt
Warmteafgifte standaardwaarde	725 Watt
Nominaal verbruik	1008 Watt / 5.9 A
Aanloopstroom	25.7 A
Brutogewicht	283 kg
Nettogewicht	257 kg
Geluidsniveau	45.6 dB(A)

BioUltra UL570G, 50 Hz - Hybride

Technische specificaties	Gegevens
Koelmiddel	R290/R170
Koelmiddelvulling	200/80 g
GWP - CO2e	N/A
Aansluiting	230 VAC / 50 Hz (16A)
Softwarevariant	E6+
Koelcapaciteit bij -90 °C	497 Watt
Energieverbruik -80/20*	10.5 kWh/24h
Energieverbruik - laagste instelwaarde	16.2 kWh/24h
Warmteafgifte 100%	832 Watt
Warmteafgifte standaardwaarde	676 Watt
Nominaal verbruik	1005 Watt / 5.9 A
Aanloopstroom	25.7 A
Brutogewicht	283 kg
Nettogewicht	257 kg
Geluidsniveau	45.6 dB(A)
Wateraansluiting	inlaat en uitlaat van 1/2"
Instelpunt waterverbruik -90 °C	120l/h
Energie overgedragen naar water	75% van het stroomverbruik

*) : Insteltemperatuur/omgevingstemperatuur



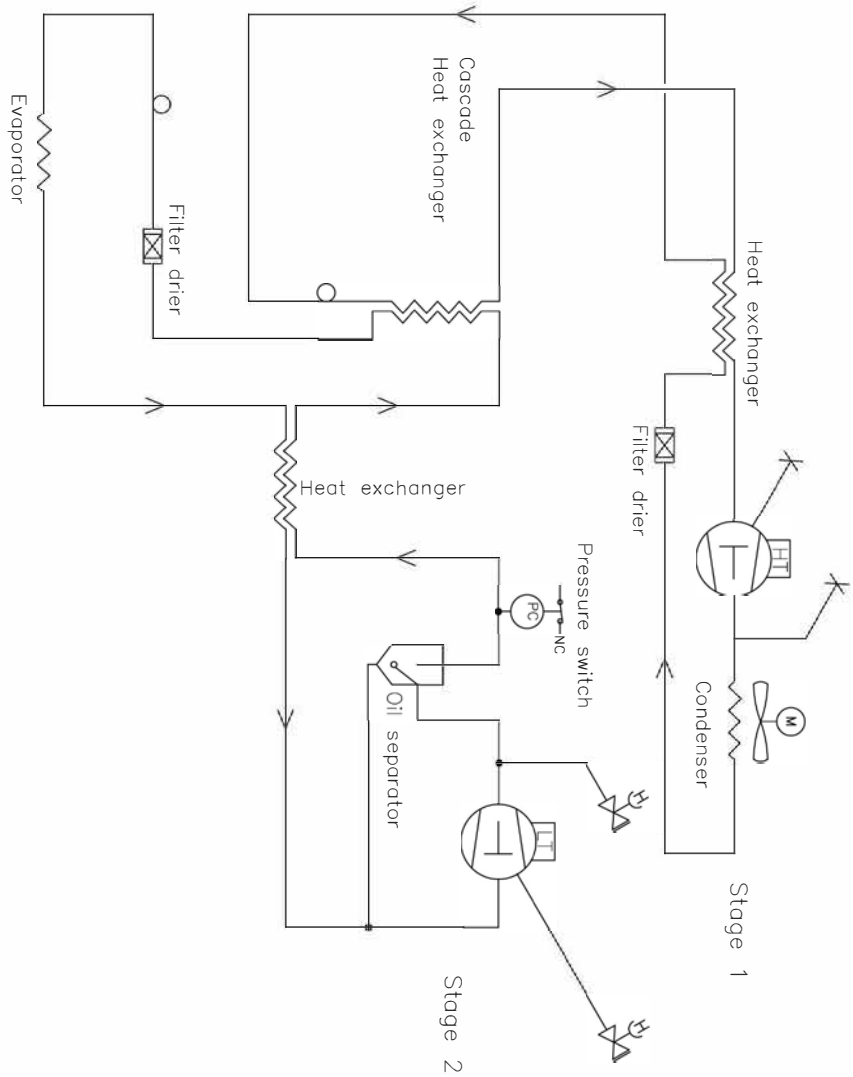
BioUltra UL570H, 50 Hz – Hybride

Technische specificaties	Gegevens
Koelmiddel	R404A/R508b/R601
Koelmiddelvulling	215/300/30 g
GWP – CO2e	N/A
Aansluiting	230 VAC / 50 Hz (16A)
Softwarevariant	E6+
Koelcapaciteit bij -90 °C	497 Watt
Energieverbruik -80/20*	12.2 kWh/24h
Energieverbruik – laagste instelwaarde	19.1 kWh/24h
Warmteafgifte 100%	980 watt (zonder waterkoeling)
Warmteafgifte standaardwaarde	798 watt (zonder waterkoeling)
Nominaal verbruik	1191 Watt / 6.3 A
Aanloopstroom	25.7 A
Brutogewicht	283 kg
Nettogewicht	257 kg
Geluidsniveau	49 dB(A)
Wateraansluiting	inlaat en uitlaat van 1/2"
Water consumption setpoint -90 °C	120l/h
Energie overgedragen naar water	75% van het stroomverbruik

*) : Insteltemperatuur/omgevingstemperatuur

Koelcircuits

Luchtgekoelde kasten UL 570 H - 50 Hz

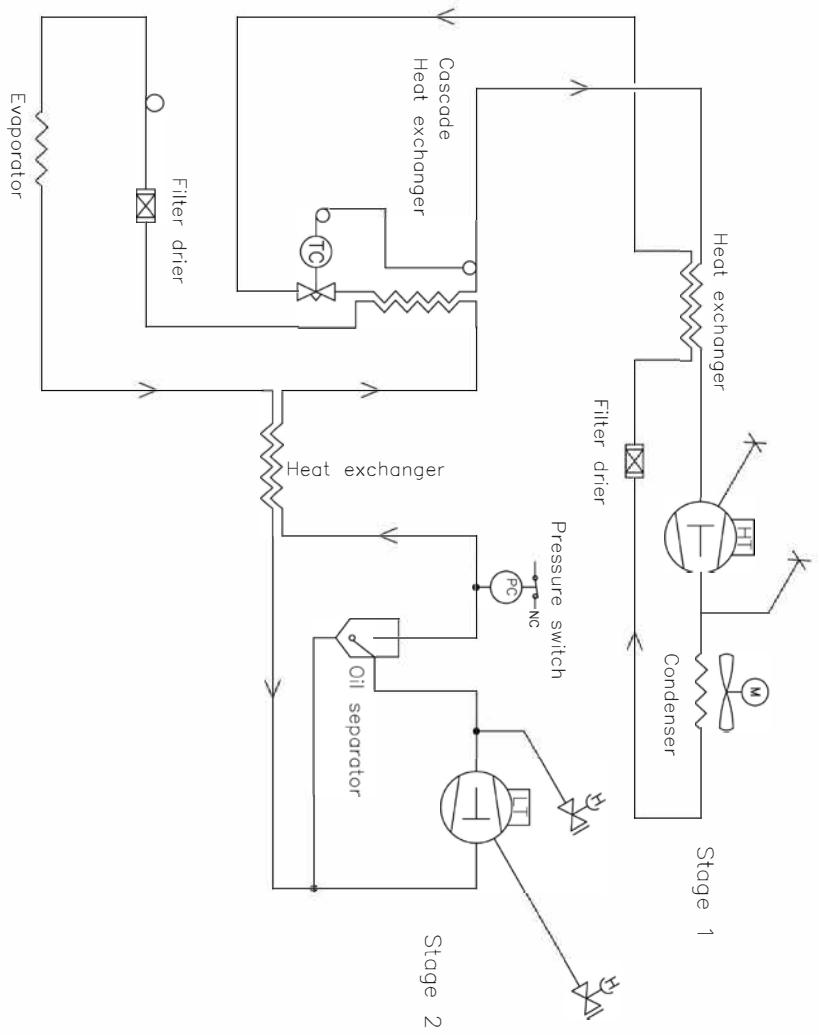


Revision		Description:		Inspection / important Dimension marked with (XXX)	
Piping diagram Bioultra HFC, air cooled, 50Hz		Date		General tolerances: ISO 2768-m: ISO 286-2	
Gram Scientific Aps VOLENS DENMARK		Sign.		Sheet no. 1 of 1	
03-01-2023		JMBP		Rev. 005	
3		Sheet size		Drawing no. 765041577	
765041577		1		1	

All rights in this drawing belong to Gram Scientific A/S or its legal Copyright. Thus the drawing cannot and without our written permission be copied, presented or passed over to a third person. Misuse will lead to prosecution.

Luchtgekoelde kasten UL 570 H - 60 Hz

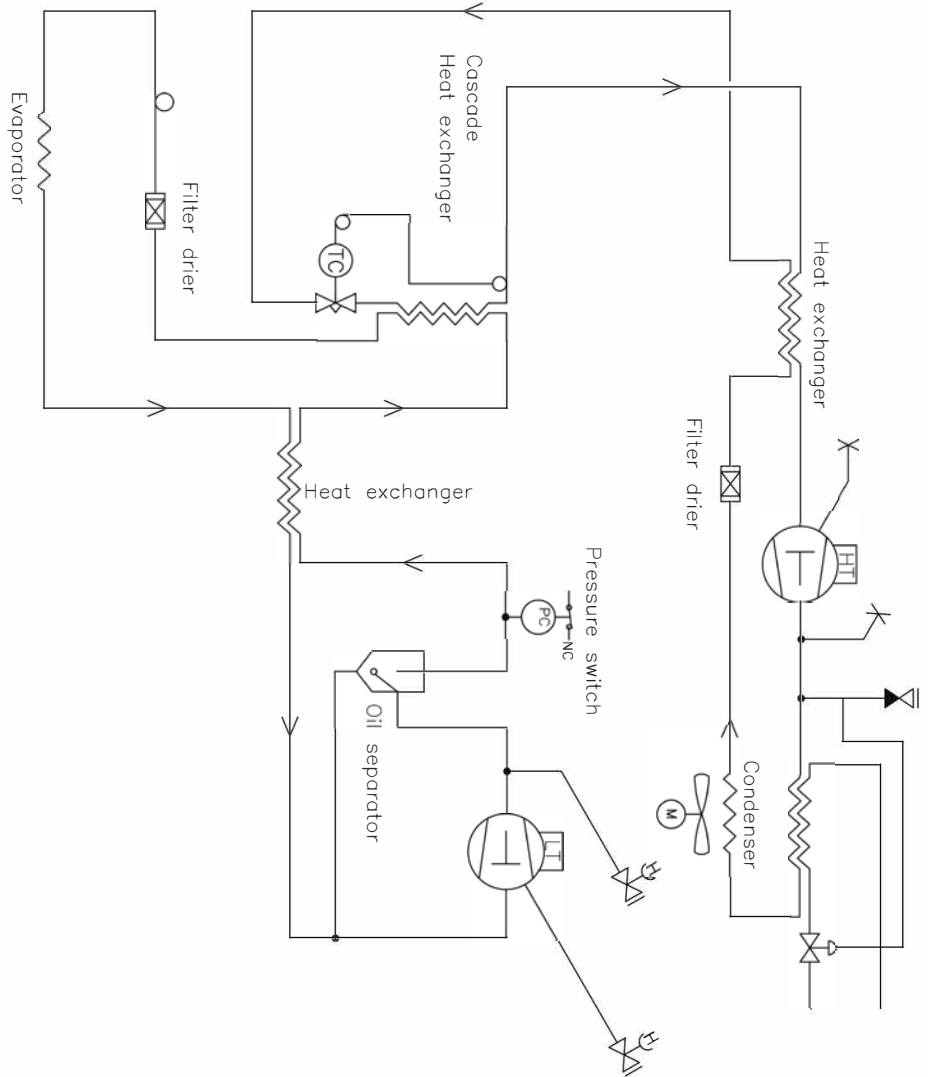
Luchtgekoelde kasten UL 570 G - 50/60 Hz



Revision		Inspection / important Dimension marked with (X,XX)	
Description Piping diagram BioUltra HFC 60Hz		General Tolerances: ISO 2768-m; ISO 286-2	
Gram Scientific Aps VOJENS DENMARK	Date 03-01-2023	Sign. JMBP	Sheet no. 3
Drawing no. 765042326		Sheet no. 1 of 1	Rev. 001

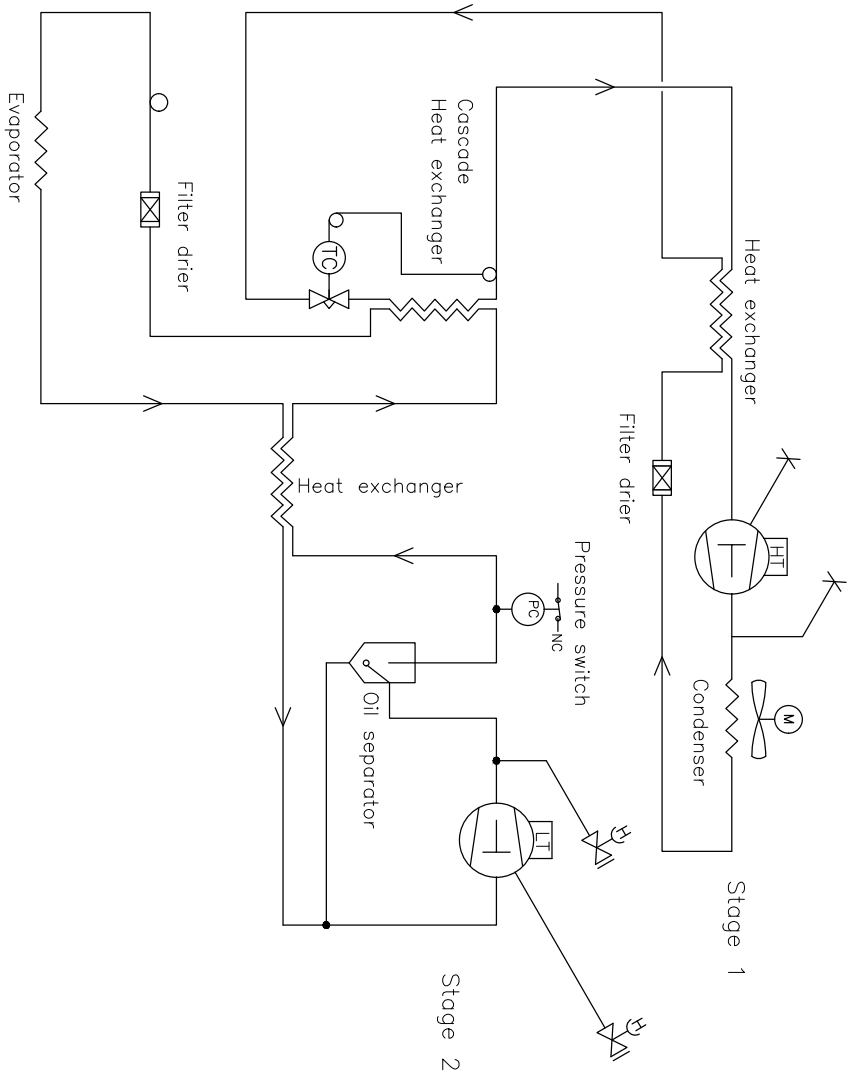
All rights in this drawing belong to Gram Scientific Aps. All of Copyright. Thus, this drawing should not without our written permission be copied, presented or passed over to a third person. Misuse will lead to prosecution.

Hybride (lucht- en watergekoelde) UL 570-kasten



Revision		Inspection / important Dimension marked with (XXX)	
Description: Piping diagram BioUltra HFC hybrid		General tolerance: ISO 2768-m : ISO 286-2	
Gram Scientific Aps DENMARK	Date 03-01-2023	Sign. MBP	Sheet size 3
Drawing no. 765042325		Sheet no. 1	Rev. 1
All rights to the drawing belong to Gram Scientific Aps. All law of Copyright. This drawing should not be reproduced or written permitted to copy, present or passed on to a third person. Please call to permission.			

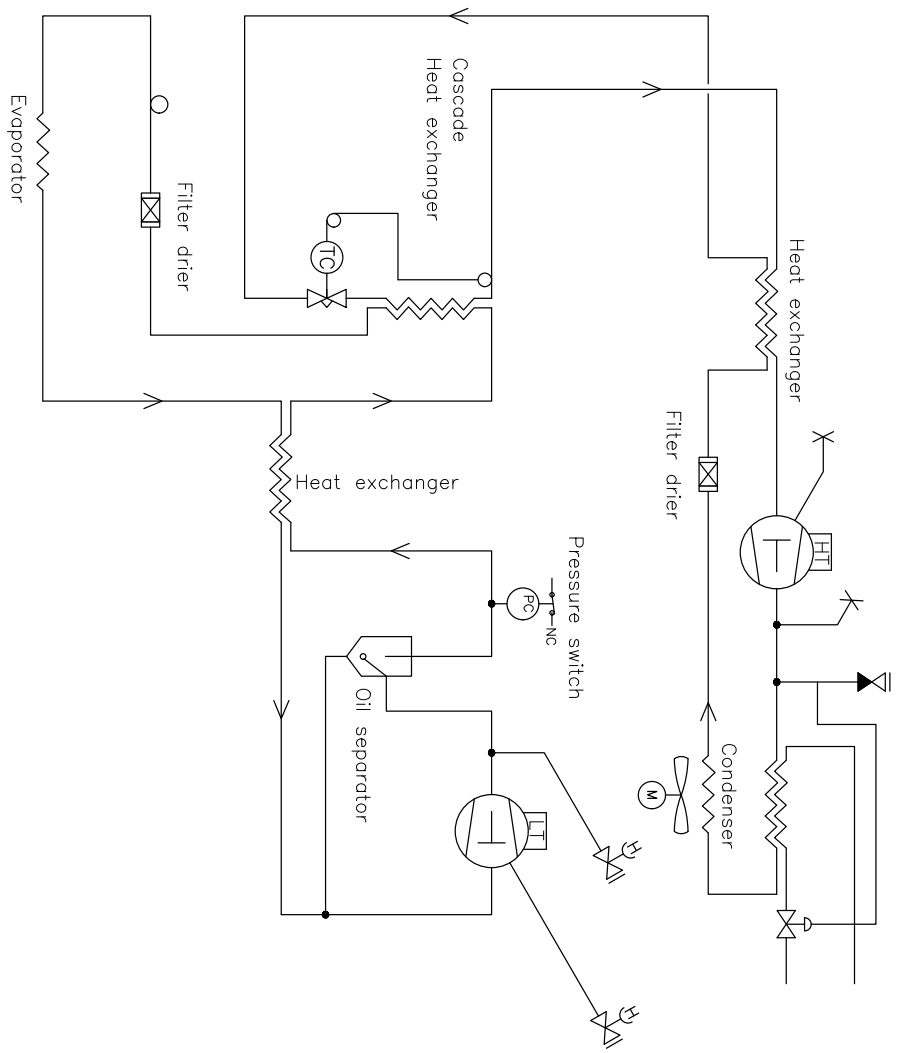
Luchtgekoelde UL 570 G-kasten



Revision		Inspection / Important Dimension marked with (XXX)	
Description:		General tolerance: ISO 2768-m; ISO 286-2	
Piping diagram BioUltra HC w/TX valve			
Gram Scientific APS (CVR-nr. 43122193) Aage Grains Vei 1 6900 Volgens	Date	Sign.	Sheet size
	03-01-2023	JHP	3
Drawing no.		Sheet no.	Rev.
765042497		1 or 1	000

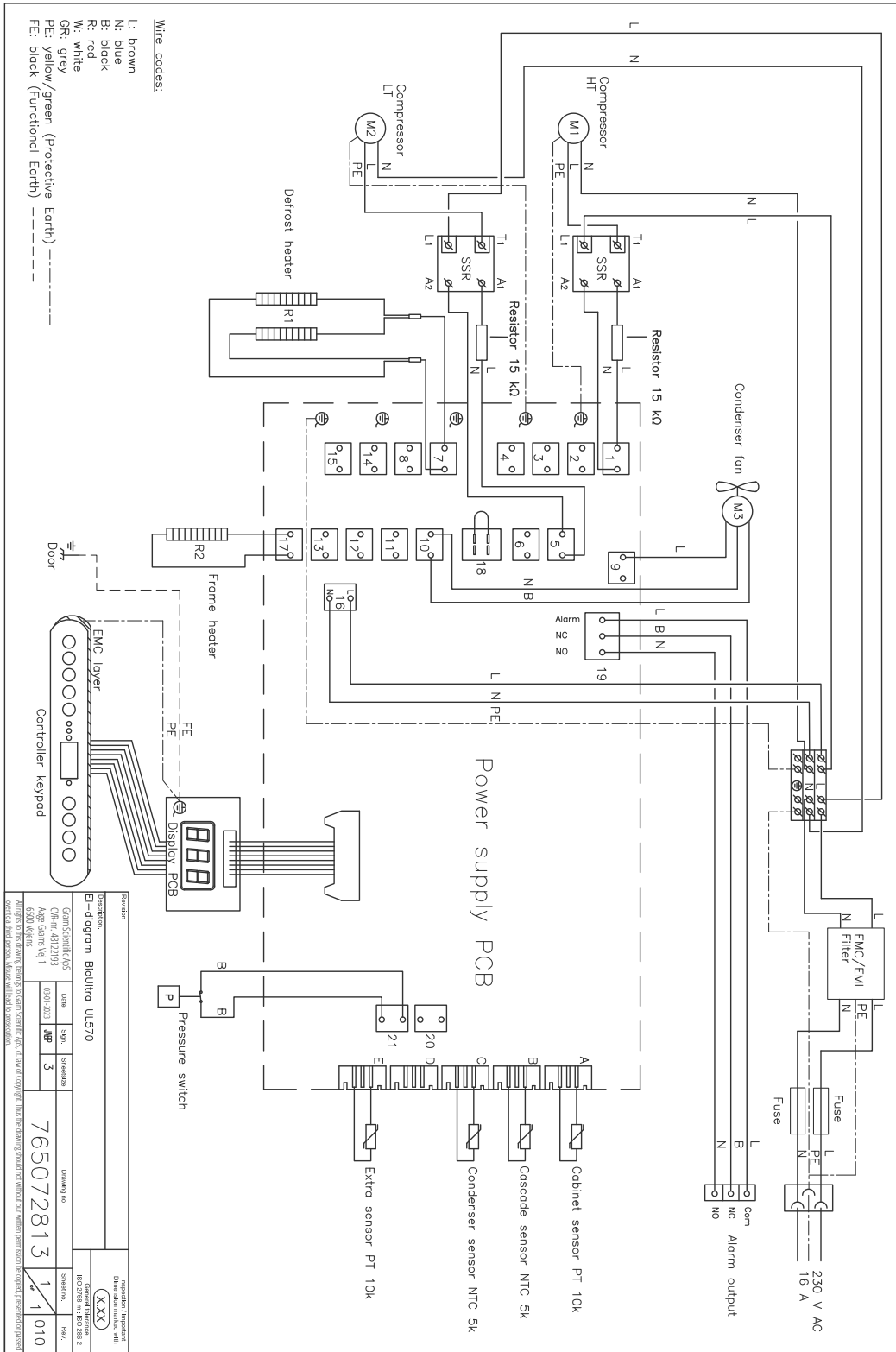
All rights to the drawing belongs to Gram Scientific APS. If law of Copyright. This drawing should remain our written permission be copied, presented or passed over to a third person. Misuse will lead to prosecution.

Hybride (lucht- en watergekoelde) UL 570-kasten



Revision		Description:		Piping diagram BioUltra HC hybrid		Inspection / Important Dimension marked with (XXX)	
Gram Scientific APS (CVR-nr. 43122193) Aage Grams Vof 1 6500 Vojens		Date	Sign.	Sheet size	Drawing no.	Sheet no.	Rev.
		03-01-2023	JJBP	3	765042498	1 of 1	000
<small>All rights to this drawing belong to Gram Scientific APS. All law of Copyright. Thus the drawing should not without our written permission be copied, presented or passed over to a third person. Misuse will lead to prosecution.</small>							

Alle UL 570-kasten



Conformiteitsverklaring



Nederlandse EU-conformiteitsverklaring

Wij, **Gram Scientific ApS**, verklaren hierbij als enig verantwoordelijke dat de volgende producten:

Naam:	BioUltra
Model:	UL570
Koudemiddel:	HC: R290 & R170 (R601 als additief) HFC: R404A & R508B (R601 als additief)
Productomschrijving:	Extreem lage temperatuur vriezers voor de opslag van biomedische materialen
Geldig vanaf (Jaar/Week):	2023/01

Waarop deze verklaring van toepassing is, in overeenstemming zijn met de geldende essentiële eisen en andere bepalingen in de richtlijn van het Europees Parlement en de Europese Raad.

De richtlijn van het Europees Parlement en de Europese Raad:

Machinerichtlijn 2006/42/EU
- ATEX-richtlijn 2014/34/EU
- De Richtlijn Drukapparatuur 2014/68/EU
- De Laagspanningsrichtlijn 2014/35/EU
- EMC-richtlijn 2014/30 / EU
- RoHS 2011/65 / EU
- REACH (EU) nr. 1907/2006
- F-gassenverordening (EU) nr. 517/2014

Productconformiteit is aangetoond op basis van:

Geharmoniseerde normen:	Tekst:
EN 60601-1:2006	Medische elektrische toestellen – Deel 1: Algemene eisen voor basisveiligheid en essentiële prestaties
EN 60601-1-2:2015	Medische elektrische toestellen – Deel 1-2: Algemene eisen voor de veiligheid en essentiële prestatie - Secundaire norm: Elektromagnetische compatibiliteit - Eisen en beproevingen
EN 61010-1:2010	Veiligheidseisen voor elektrisch materieel voor meet- en regeltechniek en laboratoriumgebruik – Deel 1: Algemene eisen
EN 61326-1: 2013	Elektrische uitrusting voor meting, besturing en laboratoriumgebruik - EMC-eisen - Deel 1: Algemene eisen
EN IEC 61000-3-2:2019	Elektromagnetische compatibiliteit (EMC) – Deel 3-2: Limietwaarden - Limietwaarden voor de emissie van harmonische stromen (ingangsstroom van de toestellen ≤ 16 A per fase)
EN 61000-3-3:2013	Elektromagnetische compatibiliteit (EMC) – Deel 3-3: Limietwaarden voor spanningswisselingen, spanningschommelingen en flikkering in openbare laagspanningsnetten voor apparatuur met een ingangsstroom ≤ 16 A per fase en zonder voorwaardelijke aansluiting
EN IEC 60079-0:2018 EN IEC 60079-0:2018/AC:2020	Explosieve atmosferen – Deel 0: Materieel - Algemene eisen
EN 60079-7:2015 EN 60079-7:2015/A1:2018	Explosieve atmosferen – Deel 7: Bescherming van materieel door verhoogde veiligheid "e"
EN 60079-11:2012	Explosieve atmosferen – Deel 11: Bescherming van materieel door intrinsieke veiligheid "i"
EN IEC 60079-15:2019	Explosieve atmosferen – Deel 15: Bescherming van materieel door beschermingswijze "n"
EN 60079-18:2015	Explosieve atmosferen – Deel 18: Bescherming van materieel door ingiet bescherming "m"
EN ISO 3744:2010	Akoestiek – Bepaling van geluidvermogniveaus en geluidenergieniveaus van geluidbronnen met behulp van geluiddrukmetingen - Technische methoden voor vrij-veldomstandigheden boven een reflecterend oppervlak
EN ISO 9001:2015	Zorg en welzijn – Kwaliteitsmanagementsystemen
EN ISO 14001:2015	Milieumanagementsystemen – Eisen met richtlijnen voor gebruik

Gram Scientific ApS
Aage Grams Vej 1
DK-6500 Vojens
Denemark
Telefoon: + 45 73 20 13 00

Vojens, 13.12.2022

John B. S. Petersen
Goedkeuring Manager

Rev. 008 – 13.12.2022



GMP-documentatie

IQ & OQ – Installation & Operation Qualification

The following IQ / OQ is intended to be a guideline, local IQ / OQ procedures can vary depending on application and items stored in the Gram BioLine cabinet.

Deviations from the specifications dictated in the PQ are to be reported in the deviation report.

The PQ is concluded if all criteria of acceptance are approved and the possible deviations are rectified or accepted.

Customer:

Location of installation:

Model:

Serial number:

Item number – manual:

Status of operation:

- Active
 Inactive

Name of distributor:

Warranty:

Start: _____

End: _____

Model: _____ SN: _____

Instructions on use to starting the cabinet:

- 1. Training of the responsible party Date: _____ By: _____
- 2. Operational test of the cabinet Date: _____ By: _____
- 3. Responsible party _____ Tel: _____

Instructions to users:

The responsible party is trained in use of the cabinet in reference to the user manual

- General use of cabinet
- Service & maintenance
- The cabinet was delivered without defects/damage.
The cabinet started as specified in the user manual

Objections to the mentioned:

Set values:

- Setpoint temperature _____ °C

Local alarm settings

- High temperature alarm _____ °C
- Low temperature alarm _____ °C

External alarm settings

(See voltage free contact in user manual)

- High temperature alarm _____ °C
- Low temperature alarm _____ °C

Factory settings:

Model / Setpoint temp.	LHL	LLL	EHL	ELL
UL 570	-80 °C	+25 °C	-99 °C	+25 °C -99 °C

Date: _____ Name of trained user: _____ Signature: _____ Name of instructor: _____ Signature: _____

Model: _____ SN: _____

Installation Qualification - IQ

ID	Description of installation	Reference in manual	Comply		Attachment	Notes
			YES	NO		
I-1	Ensure the cabinet is installed indoors.	page 8				
I-2	Ensure the cabinet is installed in a dry and sufficiently ventilated area.	page 8				
I-3	Ensure the cabinet is not in direct contact with sunlight or other heat sources.	page 8				
I-4	Ensure that the ambient operating temperature is within the allowed range.	page 8				
I-5	Ensure that the cabinet is not installed in a chloric/acidic environment.	page 8				
I-6	Ensure that the protective film on the cabinet is removed.	page 8				
I-7	Ensure that the cabinet is cleaned with a mild soap solution	page 8				
I-8	Ensure that the cabinet has stood upright for 24 hours if the cabinet has been laying down.	page 8				
I-9	Ensure that the cabinet is levelled if it is equipped with legs.	page 9				
I-10	Ensure a level surface if the cabinet is equipped with wheels/casters.	page 9				
I-11	If equipped with wheels/casters: Ensure wheels/casters are locked after positioning	page 9				
I-12	If equipped with drawers and/or glass door: Ensure that tilt-bracket is mounted.	page 10				
I-13	Ensure that the cabinet is maximum 75 mm from the back wall	page 10				
I-14	Ensure that there is minimum a gap of 30 mm between cabinets.	page 11				
I-15	Ensure that the upper top of the cabinet is not covered.	page 11				
I-16	Ensure that electrical appliances are not being used inside the cabinet.	page 12				
I-17	Ensure connection from voltage-free contact to external monitoring system (optional).	page 13				

Installation Qualification - IQ

ID	Description of installation	Reference in manual	Comply		Attachment	Notes
			YES	NO		
I-18	Ensure that the inner doors can operate in accordance with the instructions.	page 14				
I-19	Ensure the correct electrical connection (compare local values with type/nr plate)	page 16				
I-20	Ensure that the power cord is secured in the terminal box with hanger.	page 16				
I-21	Mark power cord with: "Do not separate when energized".	page 16				

Model: _____

SN: _____

Operation Qualification - OQ

ID	Description of installation	Reference in manual	Comply		Attachment	Notes
			YES	NO		
O-1	Turn on the cabinet - Display test (software version and variant).	page 20				
O-2	Set/adjust set-point temperature.	page 20				
O-3	Set/adjust LHL - Upper alarm limit (local).	page 24				
O-4	Set/adjust LLL - Lower alarm limit (local).	page 24				
O-5	Set/adjust LHd - Delay for upper alarm limit (local).	page 25				
O-6	Set/adjust LLd - Delay for lower alarm limit (local).	page 25				
O-7	Activate / deactivate bU - Acoustic alarms (local).	page 26				
O-8	Set/adjust EHL - Upper alarm limit (external).	page 27				
O-9	Set/adjust ELL - Lower alarm limit (external)	page 27				
O-10	Set/adjust EHd - Delay for upper alarm limit (external).	page 28				
O-11	Set/adjust ELd - Delay for lower alarm limit (external).	page 28				
O-12	Activate / deactivate bU - Acoustic alarms (external).	page 29				
O-13	Select reference sensor for the display (A or E).	page 30				

Model: _____

SN: _____

Deviation Report

Deviations to the criteria of acceptance are to be documented in the deviation report. A separate deviation report shall be made for each deviation. Mark the entry with the relevant "-ID" specified in the left column in the test specifications.

-ID: _____

Description of deviation:

Extent to which the deviation has been alleviated:

Additional notes:

Person responsible for test:	Person responsible for verification of test:
Name: _____	Name: _____
Date: _____	Date: _____
Company: _____	Company: _____
Signature: _____	Signature: _____

Model: _____ SN: _____

Approval of test results – Installation Qualification (IQ)

- The steps in the Installation Qualification – IQ were completed with positive results
- The steps in the Installation Qualification – IQ were completed with negative results

ID of steps with negative results: _____

Approval of test results – Operation Qualification (OQ)

- The steps in the Operation Qualification – OQ were completed with positive results
- The steps in the Operation Qualification – OQ were completed with negative results

ID of steps with negative results: _____

Customer / Responsible party: _____

Trainer / Responsible party: _____

Stamp & Signature

Stamp & Signature

Tel.

Tel.

E-mail

E-mail

Location & Date

Location & Date

Model: _____

SN: _____

PQ – Performance Qualification

Customer:

Location of installation:

Model: _____ SN: _____ Item number: _____
(manual)

The PQ consists of inspections of the correct operation of the cabinet under predefined conditions and procedures. Prerequisites for the PQ are IQ (Installation Qualification) and OQ (Operation Qualification), these must be concluded successfully prior to the initiation of the PQ.

Person responsible for the cabinet:

Name: _____
Date: _____
Signature: _____

Person responsible for test:

Name: _____
Date: _____
Company: _____
Signature: _____

Person responsible for verification of test:

Name: _____
Date: _____
Company: _____
Signature: _____

Test duration:

Initiation (date/time): _____
Conclusion (date/time): _____
Date: _____
Company: _____
Signature: _____

Model: _____ SN: _____

Name list – Persons involved in the test procedure and subsequent report

Date	Name	Company	Signature

Deviations from the specifications dictated in the PQ, are to be reported in the deviation report.
 The PQ is concluded if all criteria of acceptance are approved and the possible deviations are rectified or accepted.

Measurement - Prerequisites

ID	Description	Accepted	
		Yes	No
P-1	The cabinet must be empty while conducting tests, ie without interior fittings such as drawers, shelves etc. Attachment: Notes:		
P-2	The measurements must be conducted in accordance to IEC 60068-3-5. Attachment: Notes:		
P-3	The positioning of the sensors in the cabinet must be documented with a sketch and/or a photograph. Attachment: Notes:		

Name:

Signature:

Approved
(Yes / No):

Date:

Conducted by:

Inspected / verified by:

Model: _____

SN: _____

Deviations from the specifications dictated in the PQ, are to be reported in the deviation report.
 The PQ is concluded if all criteria of acceptance are approved and the possible deviations are rectified or accepted.

Measurement - Prerequisites

ID	Description	Accepted	
		Yes	No
P-4	Measurements made during the PQ tests must be documented and attached to the PQ. Attachment: Notes:		
P-5	Specify setpoint temperature: _____ °C Specify the ambient temperature: _____ °C Attachment: Notes:		
P-6	Allowed tolerances - Select the tolerance, according to the model being tested. Find model-specific tolerances in appendix. Tolerance: +/- _____ K Attachment: Notes:		

Name: _____ Signature: _____ Approved (Yes / No): _____ Date: _____
 Conducted by: _____
 Inspected / verified by: _____
 Model: _____ SN: _____

Deviations from the specifications dictated in the PQ, are to be reported in the deviation report.
 The PQ is concluded if all criteria of acceptance are approved and the possible deviations are rectified or accepted.

Measurement - Temperature stabilization

ID	Description	Accepted	
		Yes	No
P-7	<p>The test is intended to provide substantiation for the temperature stability inside the cabinet during normal operation.</p> <p>The temperature inside the cabinet must be stabilized - where all the points in the working space have reached and maintained the same temperature.</p> <p>When the system is stable, document ordinary operation of the cabinet at the setpoint temperature and ambient temperature specified in P-5.</p> <p>Duration: _____</p> <p>The measurements throughout the operation test, must be documented and attached the PQ.</p> <p>Attachment:</p> <p>Notes:</p>		
P-8	<p>Are the measurements inside the allowed tolerances specified in P-6 ?</p> <p>Attachment:</p> <p>Notes:</p>		

Name: _____ Signature: _____ Approved (Yes / No): _____ Date: _____

Conducted by: _____

Inspected / verified by: _____

Model: _____ SN: _____

Deviations from the specifications dictated in the PQ, are to be reported in the deviation report.
 The PQ is concluded if all criteria of acceptance are approved and the possible deviations are rectified or accepted.

Measurement - Door opening test

ID	Description	Accepted	
		Yes	No
P-9	<p>The test is intended to provide substantiation for the temperature recovery time inside the cabinet subsequently after a door opening.</p> <p>The temperature inside the cabinet must be stabilized - where all the points in the working space have reached and maintained the same temperature, the setpoint temperature is specified in P-5.</p> <p>When the system is stable, open the door at 90° for 60 seconds.</p> <p>The measurements, throughout the door opening test, must be documented and attached the PQ.</p> <p>Duration: _____</p> <p>Attachment:</p> <p>Notes:</p>		
P-10	<p>Has the setpoint temperature specified in P-5, measured in the absolute centre of the cabinet, been achieved within the set time-frame specified in the appendix?</p> <p>Attachment:</p> <p>Notes:</p>		

Name: _____ Signature: _____ Approved (Yes / No): _____ Date: _____
 Conducted by: _____
 Inspected / verified by: _____
 Model: _____ SN: _____

Deviations from the specifications dictated in the PQ, are to be reported in the deviation report.
 The PQ is concluded if all criteria of acceptance are approved and the possible deviations are rectified or accepted.

Measurement – Pull-down

ID	Description	Accepted	
		Yes	No
P-11	<p>The test is intended to provide substantiation for the time it takes for the inside of the cabinet to reach the setpoint temperature specified in P-5. The initial temperature in the working space is the ambient temperature specified in P-5. The temperature inside the cabinet must be stabilized in all points of the working space.</p> <p>When the system is stable. Turn on the power to the cabinet.</p> <p>The measurements, throughout the pull-down test, must be documented and attached the PQ.</p> <p>Duration: _____</p> <p>Attachment:</p> <p>Notes:</p>		
P-12	<p>The time it takes the inside of the cabinet to achieve the setpoint temperature measured in the absolute centre, must not exceed the time-frame specified in the appendix.</p> <p>Have the criteria been met?</p> <p>Attachment:</p> <p>Notes:</p>		

Name: _____ Signature: _____ Approved (Yes / No): _____ Date: _____

Conducted by: _____

Inspected / verified by: _____

Model: _____ SN: _____

Deviations from the specifications dictated in the PQ, are to be reported in the deviation report. The PQ is concluded if all criteria of acceptance are approved and the possible deviations are rectified or accepted.

Measurement - Hold-over

ID	Description	Accepted	
		Yes	No
P-13	<p>The test is intended to provide substantiation for the time it takes for the temperature inside the cabinet to reach the end temperature specified in the appendix. Ambient temperature and setpoint temperature is specified in P-5.</p> <p>The temperature inside the cabinet must be stabilized - where all the points in the working space have reached and maintained the same temperature throughout, the tolerances are specified in P-6.</p> <p>When the system is stable, turn off the power to the cabinet.</p> <p>The measurements, throughout the hold-over test, must be documented and attached the PQ.</p> <p>Attachment:</p> <p>Notes:</p>		
P-14	<p>The times it takes the inside of the cabinet to reach the end temperature, must at least be the time specified in the appendix.</p> <p>Duration: _____</p> <p>Have the criteria been met?</p> <p>Attachment:</p> <p>Notes:</p>		

Name: _____ Signature: _____ Approved (Yes / No): _____ Date: _____
 Conducted by: _____
 Inspected / verified by: _____
 Model: _____ SN: _____

Deviation Report

Deviations to the criteria of acceptance are to be documented in the deviation report. A separate deviation report shall be made for each deviation. Mark the entry with the relevant "P-ID" specified in the left column in the test specifications.

P-ID: _____

Description of deviation:

Extent to which the deviation has been alleviated:

Additional notes:

Person responsible for test:

Name: _____

Date: _____

Company: _____

Signature: _____

Person responsible for verification of test:

Name: _____

Date: _____

Company: _____

Signature: _____

Model: _____

SN: _____

Approval of test results – Performance Qualification (PQ)

The steps in the Performance Qualification – PQ were completed with positive results

The steps in the Performance Qualification – PQ were completed with negative results

ID of steps with negative results: _____

Additional notes:

Customer / Responsible party: _____

Trainer / Responsible party: _____

Stamp & Signature

Stamp & Signature

Tel. _____

Tel. _____

E-mail _____

E-mail _____

Location & Date

Location & Date

Model: _____

SN: _____

NOTES:

Model: _____ SN: _____

Appendix:

	Model	Tolerances	Door opening - recovery time	Pull-down	Hold-over range*	Hold-over
UL	BioUltra UL570	+/- 5K	45 Minutes	300 Minutes	-80 °C/-60 °C	150 Minutes

* The temperature span between the initial temperature and the end temperature in the hold-over test P-13,14.

Name: _____ Signature: _____ Approved (Yes / No): _____ Date: _____
 Conducted by: _____

Inspected / verified by: _____

Model: _____ SN: _____

Gram Scientific ApS

Aage Grams Vej 1 · 6500 Vojens · Danmark

Tel: +45 73 20 13 00

e-mail: info@gram-bioline.com

www.gram-bioline.com



Biostorage you can depend on